



# NEKSAN®

## MEKANİK

Dış Cephe Kaplama Mekanik Sabitleme Sistemleri  
Fixing Systems



# NEKSAN®

## MEKANİK

Dış Cephe Kaplama Mekanik Sabitleme Sistemleri  
Fixing Systems

PRODUCT CATALOGUE

NEKSAN MEKANİK

www.neksanmekanik.com



Fabrika/Factory

Organize Sanayi Bölgesi  
3.Cadde NO: 11 NEVŞEHİR /TÜRKİYE  
+90 384 242 90 28  
:info@neksanmekanik.com

+90 384 242 90 26-27

PRODUCT CATALOGUE



TÜV  
AUSTRIA

ISO  
9001:2008

TÜRKİYE  
TSE

OHSAS  
18001

TSE-HYB  
TS 12658

ISO 14001

IAF

BBS

www.neksanmekanik.com

"Mekanik Bağlantı Sistemleri  
Üretiminde Yerli Güç"

www.neksanmekanik.com



## Hakkımızda

Neksan ticari taşıma araçları üst yapı ekipmanları imalatına 2003 yılında başlamış olup, 2015 yılına kadar 300 çeşit ürün yelpazesi ile bu alanda hızla bir büyüme kat etmiştir. 12 yıllık süre zarfında, üretim tecrübesini daha sistematik bir üretim olan mekanik bağlantı elemanlarının da imalat kabiliyetini kazanmış ve imalat bandındaki tezgâh parkını yenileyerek'te hem kaliteyi hem de üretim kapasitesini artırmıştır. Firmamız; demir, çelik ve paslanmaz-inox gibi malzemelerden TSE, TS EN ISO, TÜV Austria gibi dünya standart ve normlarına uygun olarak, değişik ölçü ve ebatlarda Ankraj, Askı ve Uzatma Sistemleri, Dübel, Kelepçe, Civata, Somun, Pul, Vida ve Bağlantı elemanları üreterek ürün portföyünü her geçen gün genişletmektedir. TÜV Austria, TS EN ISO 9001:2008, TS OHSAS 18001:2008, TSE-HYB Sertifikalarına ve KAPASİTE RAPORU'na sahip olan firmamız Neksan markası altında dış cephe kaplama mekanik bağlantı elemanları ve ticari taşıma araçları üst yapı ekipmanları imalatı ile müşteri ihtiyaçlarını tek bir noktadan karşılayabilmektedir. Standart üretimin dışında özel projelere göre "Özel ve Spesifik" ürünler geliştirebilme donanımına sahip olan Neksan direkt ihracatın yanı sıra üretmekte olduğu malzemeleri ihrac kayıtlı olarak da müşterilerine sunabilmektedir. Hem seri üretim, hem de müşteriye özel üretimler yapmaktayız. Ham madde hariç ürünlerimizin tamamını kendi bünyemizde üretiliyoruz. Sipariş tarihinden itibaren en makul sürede teslimat garantisi veriyoruz. Proje bazlı işlerinizde stok teminatı veriyoruz. Kalite fiyat dengesini ve müşteri memnuniyetini en üst düzeyde tutuyoruz.

## About us

Neksan had started manufacturing of commercial transport bodywork equipment in 2003 with a range of 300 kinds of products up to 2015 and has quickly fold growth in this area. During 12 years, has gained manufacturing capability of systematic production of mechanical fasteners with manufacturing experience and increased the product quality as well as capacity by renewing the machinery park. Our company; is expandin it's product portfolio continuously by producing the anchor in different sizes and dimensions, Strap and Extension Systems, Anchors, Clamps, bolts, nuts, washers, screws and fasteners from iron, steel and stainless-stainless steel material in accordance with international accepted standards and norms such as TSE, TS EN ISO, TÜV Austria. Having the Certificates and CAPACITY reports of TÜV Austria, TS EN ISO 9001: 2008, TSE OHSAS 18001: 2008, TSE-HYB our company is capable to furnish customers' needs by producing the fasteners siding of bodywork equipment, trademark and commercial transportation in our manufacturing plant under the Neksan mechanical brand. As well as direct export supplies Neksan can offer its customers a registered exports, by having an ability to develop 'special and specific' products in addition to standard production Both series production, we have been manufacturing special product per customer's need We manufacture all our products in our own facilities except for raw materials. We guarantee delivery in the most reasonable time from the date of order. We warranty stok in project-based work. We keep price stability and customer satisfaction with in the highest level of quality.



## VİZYONUMUZ OUR VISION

Kendi alanında sektördeki en iyi ve en güvenilir kurumsal bir şirket olmak, geniş bir müşteri tabanına hizmet vermek için çağın gerektirdiği teknolojiyi takip ederek, koşulsuz müşteri memnuniyetini sağlamak, piyasa eğilimleri ve müşteri taleplerine göre hareket etmek, yasalar ve etik kurallar çerçevesinde en üst düzeyde rekabet edebilmek için ürün ve hizmet kalitesini sürekli iyileştirmektir.

Sustaining and stable growing of our vision is to be the industry's best and most reliable corporate company, to serve a wide customer base, to act according to market trends and customer demands, laws and ethical rules to compete at the highest level, art technology to provide customer satisfaction and to follow and implement. our consumers, customers, employees always puts a smile on her face that satisfies a leading manufacturer of commercial vehicles to the top construction equipment. Proved the quality of service we provide to our customers is not a coincidence, and we will continue to prove our innovations.

## MİSYONUMUZ OUR MISION

Neksan olarak, iş alanlarında önemli yatırımlar yapan, uluslararası ve lider bir ticari taşıma araçları üst yapı ekipmanları ve dış cephe kaplama mekanik sistemleri üreten ve pazarlayan şirketi olarak tanınacağız. Tüketicilerin ekonomik fiyatlarla kolayca ulaşabilecekleri yüksek kalitede ürünler sunarken, sınıfında en iyisi hizmeti sağlayıp, müşterilerle güçlü ortaklıklar kuracağız. Ticari taşıma araçları aksesuarları üretimi sektörü dışında finansal potansiyeli yüksek, büyüme ve kazanç vadeden işlere de yatırım yapacağız. Sürdürülebilir ve istikrarlı kazançlar sağlarken; çalışanlarımızın, toplumumuzun ve tüketicilerimizin isteğine itibar edeceğiz, kurumsal sosyal sorumluluk yükümlülüklerimizi yerine getiren ve çevreye saygılı bir şirket olarak faaliyet göstereceğiz. Kurumsal sorumluluklarımızın bilincinde, açıklık ve dürüstlük ilkesi çerçevesinde işlerimizi yürütürüz. İnsan haklarına saygılı ve güvenli bir çalışma ortamı yaratırız.

Neksan , the business makes significant investments in the areas of international trade and transport is a leading manufacturer and marketer of top construction equipment and fixing systems, the company will be knowneasily by consumers with high quality products as they are easily affordable prices while offering strong partnerships with customers. Ensuring sustainable and stable income employees, society and consumers will request the reputation, corporate social responsibility obligations are fulfilled, and will operate as an environmentally friendly company. Changing customer and market needs, you can easily reach by focusing on high quality products at affordable prices. We establish strong partnerships with our customers. Institutional conscious of our responsibilities, carry out our work under the principle of openness and honesty. Respect for human rights and create a safe working environment.

## DEĞERLERİMİZ OUR VALUES

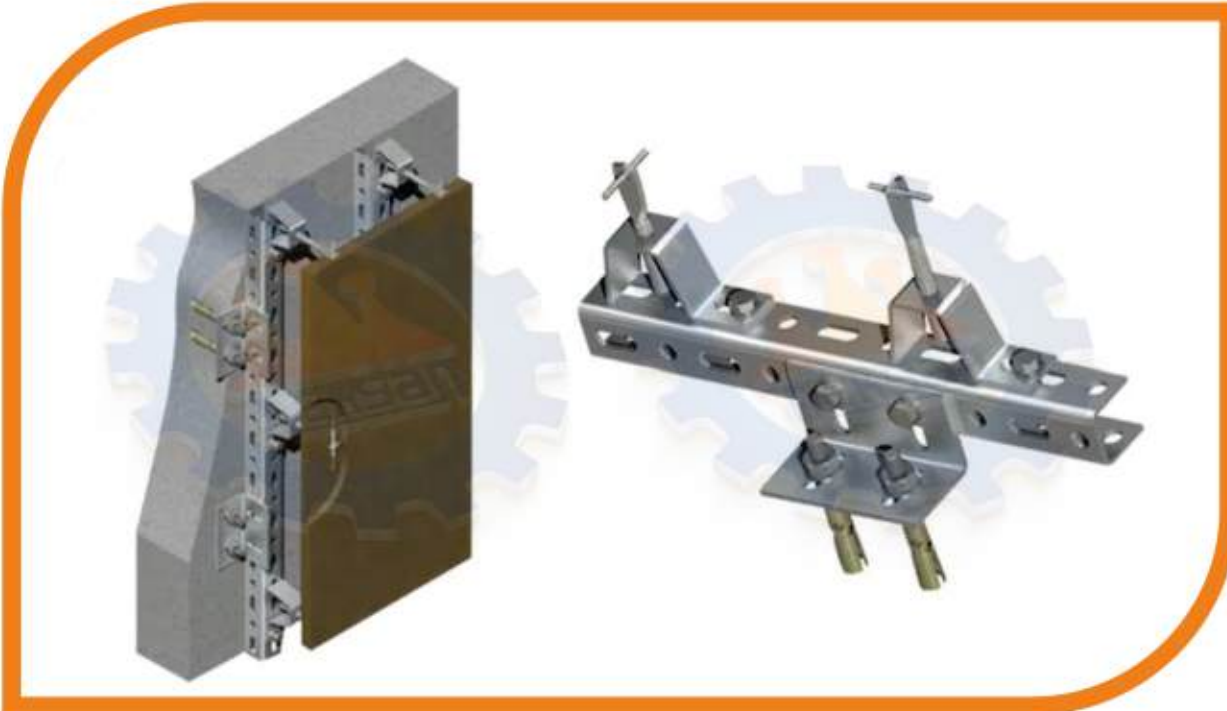
Varlığımızın ve karlılığımızın temeli olan ve her zaman en iyi, en düşük maliyetle hizmet vermeye çalıştığımız müşterilerimiz ve görevlerinin gerektirdiği yetkilerle donanmış, sorumluluklarının bilincinde, şirket değerlerini geleceğe taşıyan, yeni projelere imza atmak için kendilerini sürekli geliştiren ve takım ruhu ile çalışan personelimiz, en değerli kaynaklarımızdır. Çalışanlarımız: Gücümüzün kaynağıdır. Çalışanlarımızın gelişmelerine fırsat tanımak suretiyle yetenek ve mululuklarını artırmak vazgeçilmez hedefimizdir. Her alanda onların katılımlarını sağlayacak "Takım Çalışması" nı gerçekleştirmek temel prensibimizdir. Ürün ve Hizmetlerimiz: Ürettiğimiz ürünler ve verdiğimiz hizmetler geleceğimizin garantisi prensibi olarak benimsemekteyiz. Kazancımız: Ürün veya hizmetlerimizin müşteri beklentilerini ne derecede karşıladığının göstergesidir. Ürün ve hizmetlerimizi sürekli iyileştirmek için gerekli kaynakları temin etmek genel hedefimizdir. Saygılarımızla...

The existence of is based on basic values, which are the foundation and profitability and always the best, trying to serve our customers at the lowest cost and duties required by the authorities, armed aware of their responsibilities, the Company Values, move into the future, to take new projects themselves with the spirit of continuous improvement and team-working staff. The most valuable resources; are Employees: the source of our power. By the ability to recognize opportunities and happiness is our goal to increase our employees' development. Ensuring their participation in all fields "Team Work" then realizes the principle. Goods and Services: efforts are showing results. Our products and services by our customers how much it liked, our values it will be. Our profit is: to what extent the product or services meet the customer's expectations indicator. Providing the necessary resources to improve our products and services is our goal to make a profit. Sincerely ...



Kendi alanında sektördeki en iyi ve en güvenilir kurumsal bir şirket olmak, geniş bir müşteri tabanına hizmet vermek için çağın gerektirdiği teknolojiyi takip ederek, koşulsuz müşteri memnuniyetini sağlamak, piyasa eğilimleri ve müşteri taleplerine göre hareket etmek, yasalar ve etik kurallar çerçevesinde en üst düzeyde rekabet edebilmek için ürün ve hizmet kalitesini sürekli iyileştirmektir.

Sustaining and stable growing of our vision is to be the industry's best and most reliable corporate company, to serve a wide customer base, to act according to market trends and customer demands, laws and ethical rules to compete at the highest level, art technology to provide customer satisfaction and to follow and implement. our consumers, customers, employees always puts a smile on her face that satisfies a leading manufacturer of commercial vehicles to the top construction equipment. Proved the quality of service we provide to our customers is not a coincidence, and we will continue to prove our innovations.



## NEKSAN MEKANİK SABİTLEME SİSTEMLERİ DOĞAL TAŞ CEPHELER VE AVANTAJLARI NEKSAN MEKANİK FIXING SYSTEMS NATURAL STONE FACADES AND MANY ADVANTAGES

Doğal taş, kullanım için kullanıldığında farklı avantajlara sahiptir. cepheler tasarlamak. Dayanıklı, az bakım gerektiren bir malzemedir bu da bir binanın ses yalıtımını iyileştirir. Doğal taşcepheler, binanızın estetik görünümüne de katkı sağlar. Projelendirir ve onu "öne çıkan" yapar. Isı depolama özellikleri onu mükemmel bir malzeme yapar. yaz sıcaklığına karşı yalıtım. Isı uzak tutulur binanın çekirdeği, soğutma ihtiyacını azaltıyor bina. Bunlar, birçok avantajından sadece birkaçı doğal taşla cephe tasarımı. Doğal taş cepheler genellikle havalandırılabilir perde olarak tasarlanır ve yapılır cepheler. Neksan Doğal taş sabitleme sistemleri en uygundur bu tip havalandırılabilir perde cepheyi gerçekleştirmek için çözüm. Müşterilere kapsamlı bir planlama paketi sunuyoruz ve mühendislik hizmetlerini güvenilir bir şekilde planlamak ve gerçekleştirmek için doğal taş cepheleri mümkün olduğunca güvenilir ve verimli bir şekilde. Neksan ankraj ürün yelpazesi, tüm doğal taş cepheler için kurulum gereksinimleri. Gövde çapalar üç boyutlu olarak ayarlanabilir ve mevcuttur çeşitli stand-off boyutları ve yük aralıkları için. Dikey ayar tırtıklı bir plaka ile. Sabitleme sistemleri, ister arka duvar olsun, isterse her türlü destek duvarına ihtiyaç duyar. beton duvarlar, blok işleri ve duvar duvarları veya çelik yapılar. Tasarım yapılırken aşağıdaki noktalar dikkate alınır doğal bir sabitleme sistemi taş montajı.

- \*Taş Ölçüleri,
- \*Projeksiyon boyutu ve izolasyonu,
- \*Yatay veya dikey derz montajı.
- \*Eklem ölçüsü,
- \*Yapısal duvar mesnet detayları,
- \*Cephe yüksekliği,
- \*Rüzgar ve deprem yükleri gibi ilgili dinamik yükler,
- \*Projenin tasarım kriterleri,

Neksan Mekanik, sabitleme sistemlerini önermekte ve özel olarak tasarlanmaktadır. Bireysel proje gereksinimlerine göre,

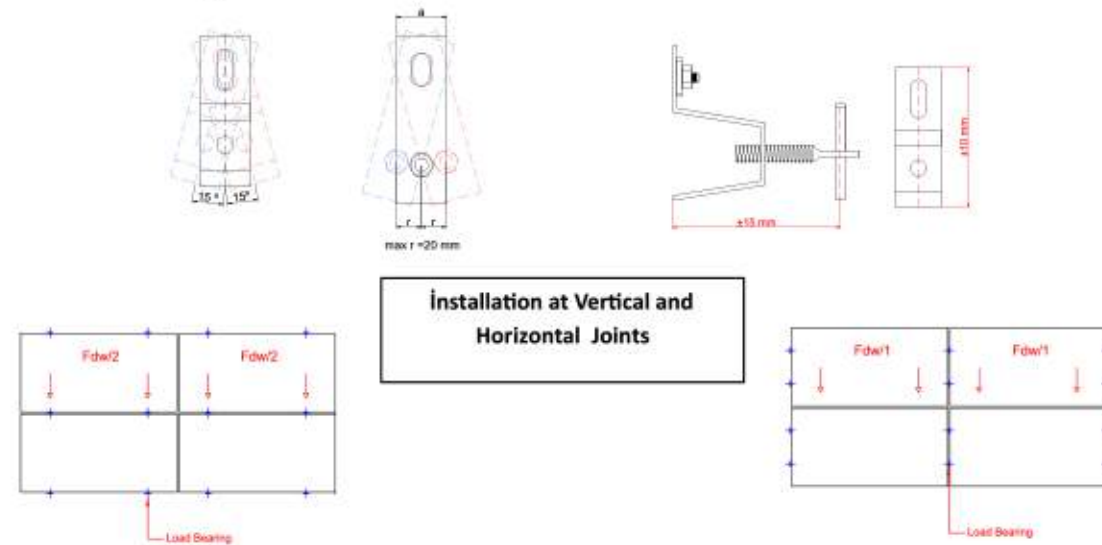
Natural stone has different advantages when used for designing facades. It is a durable, low maintenance material which improves a building's sound insulation. Natural stone facades also contribute to the aesthetic appearance of your project and makes it "standout". Its heat storage properties make it an excellent material for insulating against summer heat. The heat is kept away from the core of the building, reducing the necessity to cool the building. These are just a few of the many advantages of designing facades with natural stone. Natural stone facades are usually designed and constructed as ventilated curtain facades. Neksan Natural stone fixing systems are the optimal solution for realising this type of ventilated curtain facade. We offer customers a comprehensive package of planning and engineering services to reliably plan and realise their natural stone facades as reliably and as efficiently as possible. The Neksan anchors product range provides solutions for all installation requirements for natural stone facades. Body anchors are three-dimensionally adjustable and are available for various stand-off sizes and load ranges. Vertical adjustment is with a serrated plate. Fixing systems need all types of backing walls whether they are concrete walls, block work & masonry walls or steel structures. The following points are taken into consideration when designing a fixing system for natural stone installation.

- \*Stone Dimensions,
- \*Projection size and isolation,
- \*Horizontal or vertical joint installation,.
- \*Joint size,
- \*Structural wall backing details,
- \*Height of facade,
- \*Relevant dynamic loads such as wind and seismic loads,
- \*Design criteria of the Project,

Neksan Mekanik proposes and specially designs fixing systems according to individual projects requirements,



The stand-off distance of the natural stone slab is adjusted using an adjustable bolt. It is also possible to swivel the anchor by up to 15°. The anchors can be subjected to load immediately after installation to Neksan channels or to a suitable load-bearing structure. Pins secure the natural stone slabs to the anchors. The anchor pins are available with full pins (4 × 50 mm), (5 × 50 mm), (5 × 70 mm), Neksan also provides various special custom designs.



**Horizontal Joints**

The anchors carry half the weight of the natural stone slabs in horizontal installation. Anchors bear half the weight of the slab above and also act as restraint, holding the slabs below and restraining them against wind pressure and suction.

**Vertical Joints**

The load bearing anchors carry the full weight of the natural stone slab in vertical installation. Each anchor bears half the weight of the slab on the right and half the weight of the slab on the left. Restraint anchors hold the slabs below and restrain them against wind pressure and suction.

Reference is made to the following standards:

**British Standards**

- BS 8298 Design and installation of natural stone cladding
- BS EN 10088-2 Steel plates, sheets and strips stainless and heat resisting
- BS 6105 Corrosion resistant stainless steel fasteners
- BS 5950 Structural use of steel work in building
- BS 6399 Part 2 Code of practice for wind loads
- BS 970 Part 3 Mechanical properties for stainless steel

**German Standards**

- DIN 18 516 Cladding for ventilated walls
- DIN 18 800 Steel structures, design and dimensioning
- DIN 18 801 Steel framed structures
- DIN 1045 Concrete and reinforced concrete, design and dimensioning
- DIN 1053 Masonry, design and dimensioning
- DIN 1055 Wind loads design code
- DIN 4114 Steel construction, stability cases

**American Standards**

- ASTM C1242 -12 Standard guide for stone attachment systems
- ASTM A 276 Specification for stainless steel bars and shapes
- ASTM 666 Specification for annealed or cold worked austenitic stainless steel sheets
- ASCE Minimum design loads for buildings

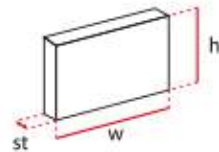
**Euro codes**

- EN 1990 - Basis of Structural Design. Structural Analysis and Design by Testing
- EN1090 - Execution of steel & Aluminium Structures
- EN1991 - General Actions- Wind
- EN1998 - General Rules Seismic Actions and Rules for Buildings



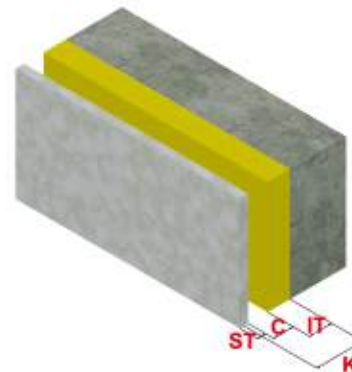
Design weight for natural stone slabs: (ds)  
 Travertine 24000 N/m<sup>3</sup>  
 Sandstone 26000 N/m<sup>3</sup>  
 Marble & Limestone 27000 N/m<sup>3</sup>  
 Granite 28000 N/m<sup>3</sup>

Width = w  
 Height = h  
 Thickness = st

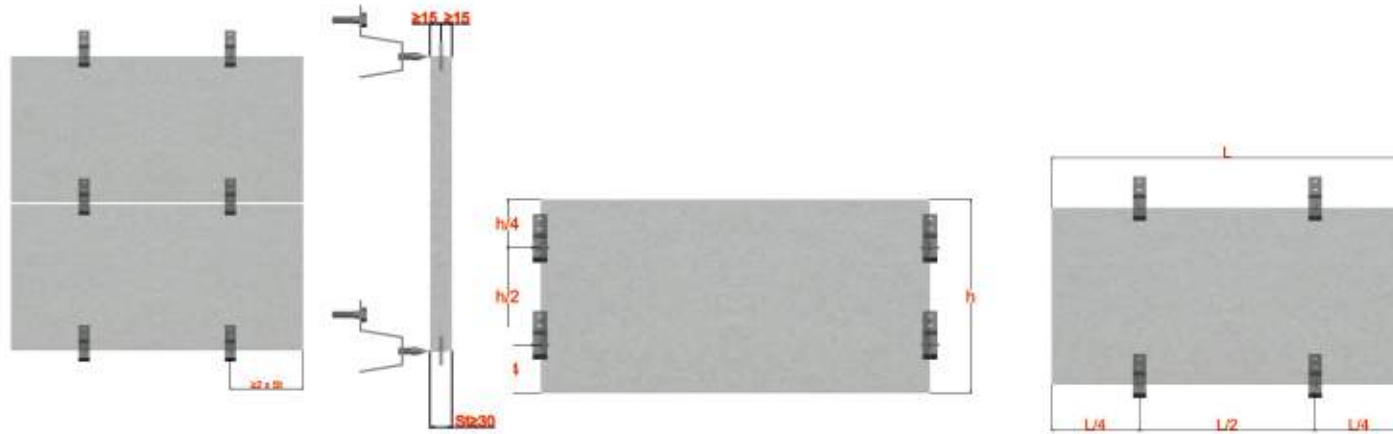


Wall Structure:

It: Thickness of insulation  
 C: Cavity  
 St: Thickness of Stone  
 K: Projection



The distance from the corner of the slab to the pin center should be minimum 2,5 x slab thickness. The minimum pin centre distance to the edge of slab at the surface should be 15mm. Distance of the drilled pin hole centre from the edge of the slab at 1/4 the size of the slab. The holes are approximately 3mm larger than the diameter of the pins.



**Applied Loads:**

The applied loads are wind load, dead load and thermal load.

Dead Load: weight of natural stone slab x 1,35 safety factors.

$F_{dw} = h \times w \times st \times D_s$  (KN/m<sup>3</sup>)

$F_{dw}$  is multiplied with 1,35 safety factor.

**Wind Load:** The maximum speed is;  $v_s$ . The value of the dynamic pressure of the wind is  $q = k \cdot v_s^2$

The max. Design pressure is  $w_p = c_p \cdot Q$

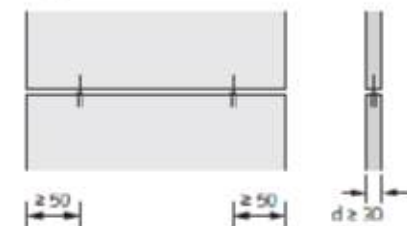
The max. Design suction is:  $w_s = c_s \cdot Q$

$W_s = 0.7 \cdot Q$  (standard)

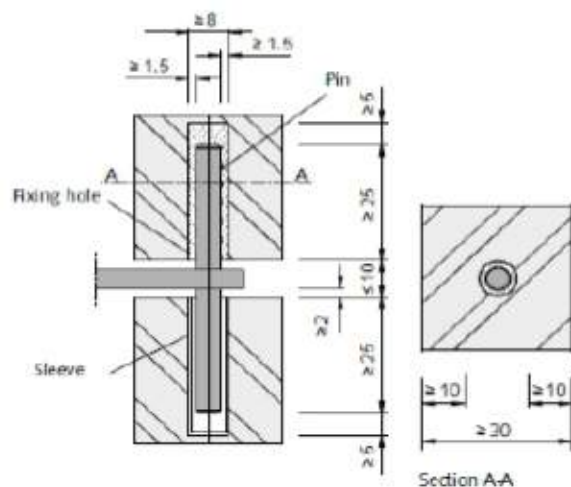
$W_s = 2.0 \cdot Q$  (edge)

$w_p$  &  $w_s$  are multiplied with 1,50 safety factor.

Edge Distance:



Pin, Fixing hole and Joint Dimensions;

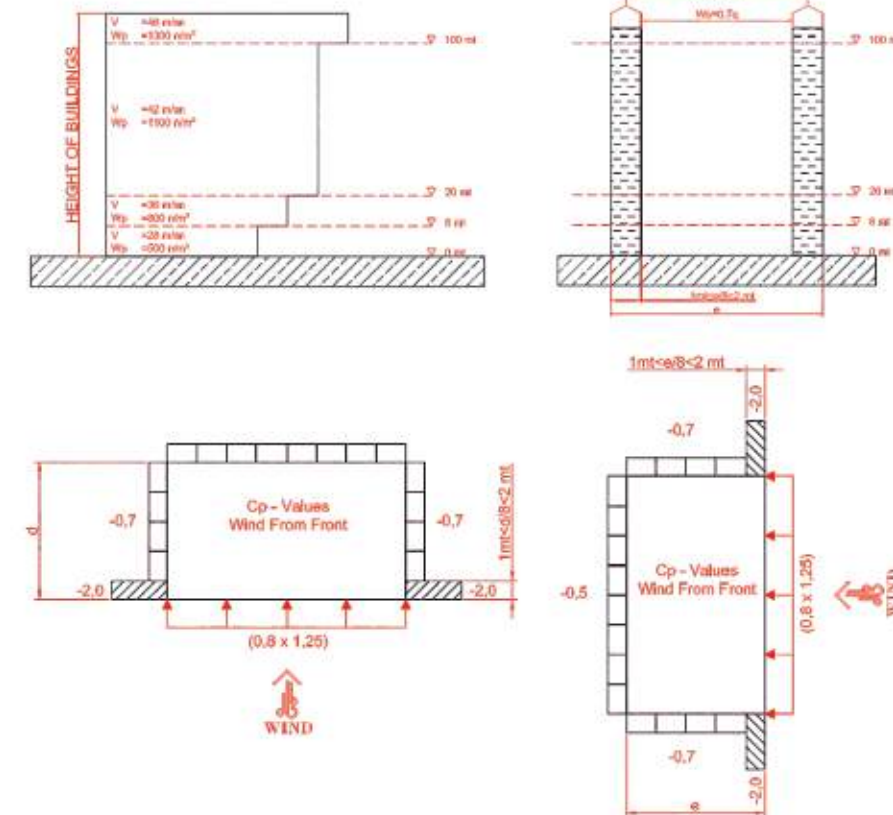


**Thermal Load:** Temperature is considered range on the slab;

$T_{min} \text{ } ^\circ\text{C} < t \text{ } ^\circ\text{C} < T_{max} \text{ } ^\circ\text{C}$

The maximum thermal loading in the stone is;  $\Delta t = t_{max} - t_{min}$

The max. thermal expansion for stone slab is;  $\Delta l = \mu \cdot \Delta t \cdot L$

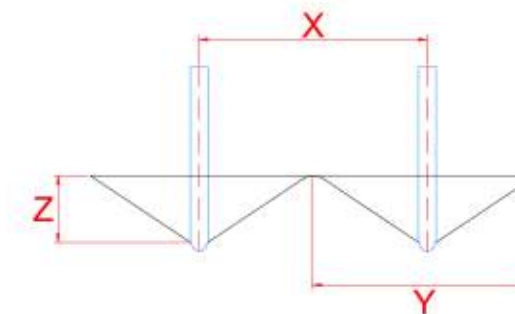


**Wall Types ;**

The anchoring ground can be concrete, brickwork, filled hollow block or steel structure. Different types of bolts are used for backing. The type of wall backing is taken into consideration to propose suitable bolts for fixing the anchors.

**Group of Bolts**

The distance between anchor bolts; X, which is necessary for a full cone of concrete to break away, is given by the crater diameter; Y, depending on the type of anchor. This diameter is 1.5 to 2.5 times the depth of embedment, Z.

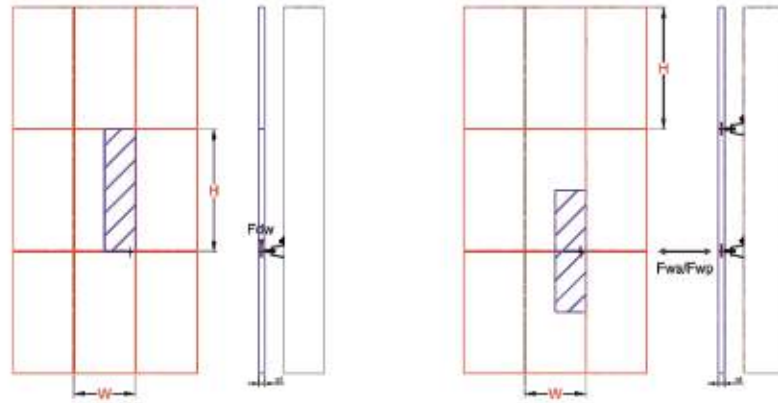


**Load Details;**

Vertical (Dead Load) and Horizontal (Wind Load) loads are determined according to the following diagram. The following principle is applied before designing a fixing system.

Support anchor in horizontal joint  
Vertical load from dead load  
 $FDW = (st \times w \times h \times ds) / 2$  (for each anchor)

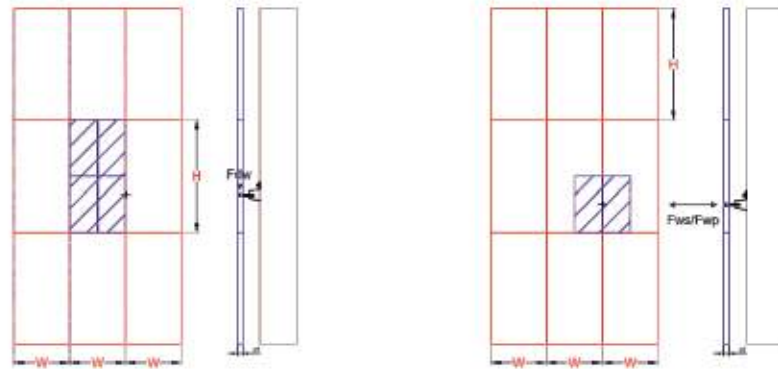
Restraint anchor in horizontal joint  
 $FWP = (w \times h \times qp) / 2$  | for each anchor  
 $FWS = (w \times h \times qs) / 2$  | for each anchor



FDW = Dead load  
FWP = Wind load at pressure case  
FWS = Wind load at suction case  
ds = Density of stone  
qw = Design wind pressure  
qs = Design wind suction  
t = Thickness of stone  
w = Width of stone  
h = Height of stone

Support anchor in vertical joint  
Vertical load from dead load  
 $FDW = (st \times w \times h \times ds) / 1$  (for each anchor)

Restraint anchor in vertical joint  
 $FWP = (w \times h \times qp) / 2$  | for each anchor  
 $FWS = (w \times h \times qs) / 2$  | for each anchor



**Material Grade**

Anchors, adjustable arms and pins must be stainless steel grade AISI 304 - 1.4301 (A2) & AISI 316-1.4401 (A4).

Recommended material specifications for fixing systems are shown in the following table.

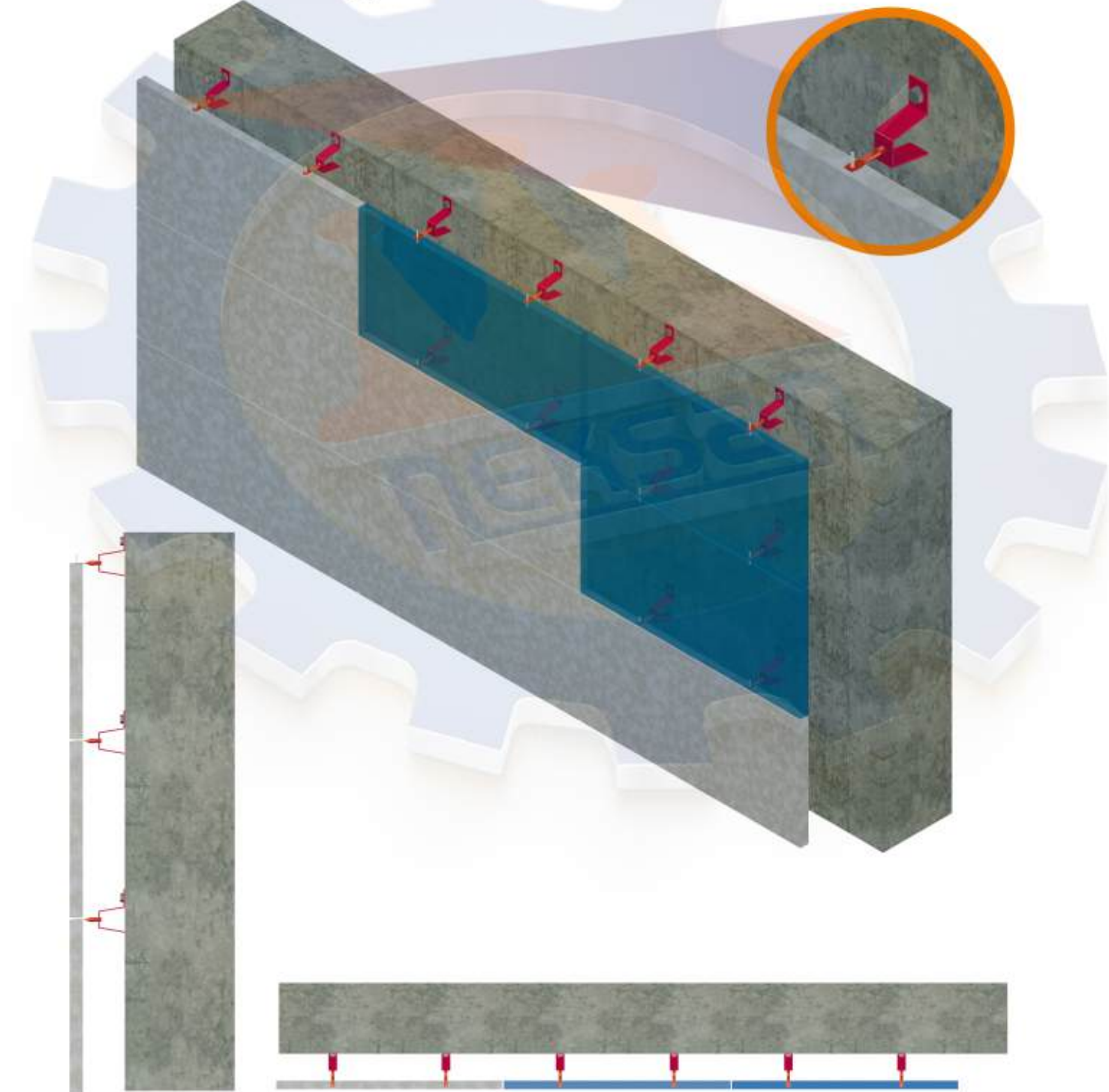
PRODUCT	Stainless Steel	Steel
	AISI - W.-Nr.	DIN - W.-Nr.
Anchors	304 = 1.4301 316 = 1.4401 316Ti = 1.4571	Not Advisable
Channels	304 = 1.4301 316 = 1.4401	Hot dip galv. St 37-2 = 1.0037 Hot dip galv. St 44-2 = 1.0044
Bolts	DIN 933 (A2/50-A2/70) A4/50-A4/70	Electro galv. St 37 Strength class 4.6/8.8
Hexagon Nuts	DIN 934 & DIN 439 (A2/50-A2/70) A4/50-A4/70	Electro galv. St 37 Strength class 8
Washers	DIN 125	ST DIN 125

**Beton Duvarlara Direkt Sabitleme;**

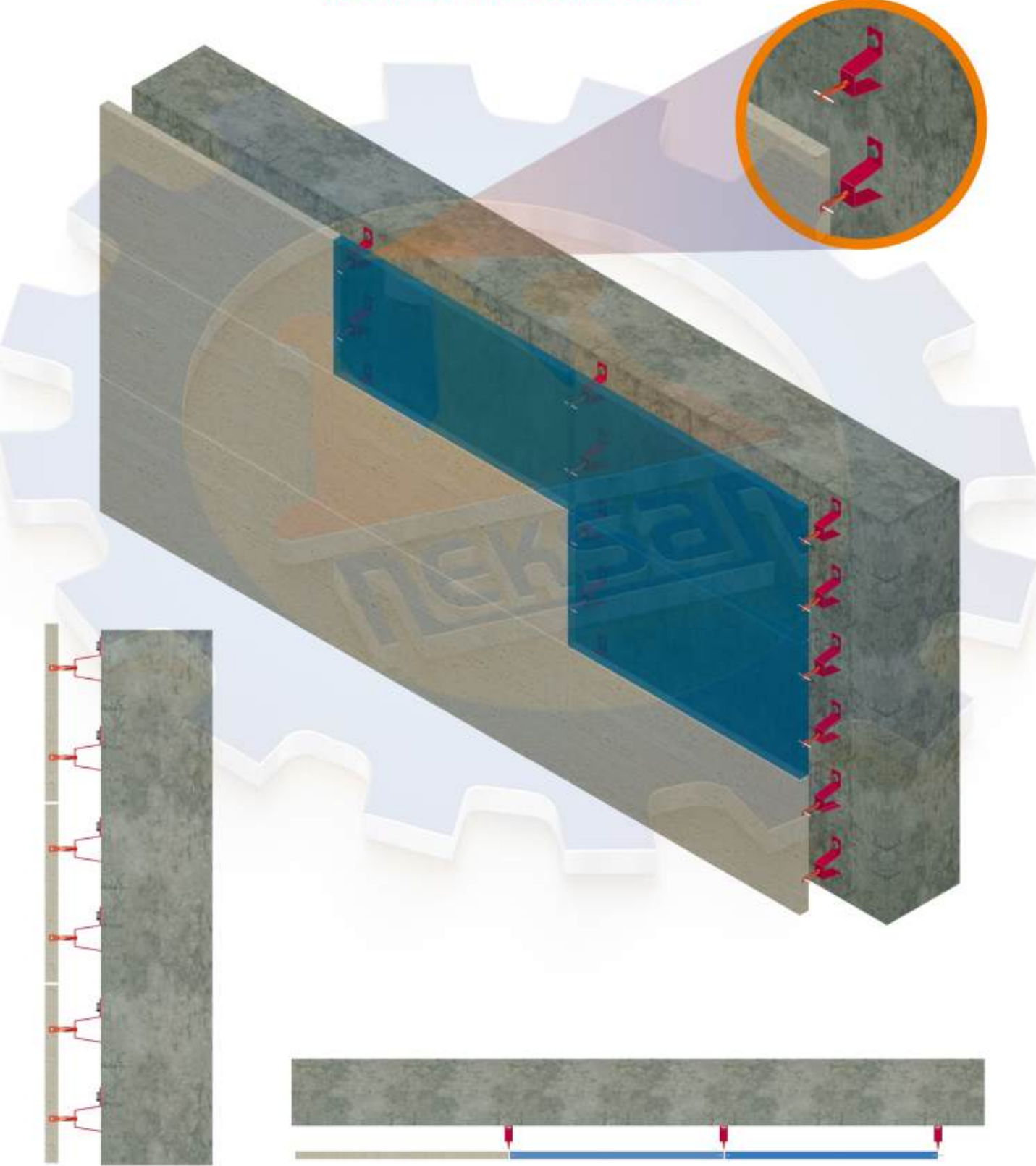
İzolasyon ankraj plakası, genişleme civataları kullanılarak cıvata ankrajları ile betona sabitlenmeden önce bundan sonra yalıtım her ankraj noktasında kesilir.

**Direct Fixing To The Concrete Walls;**

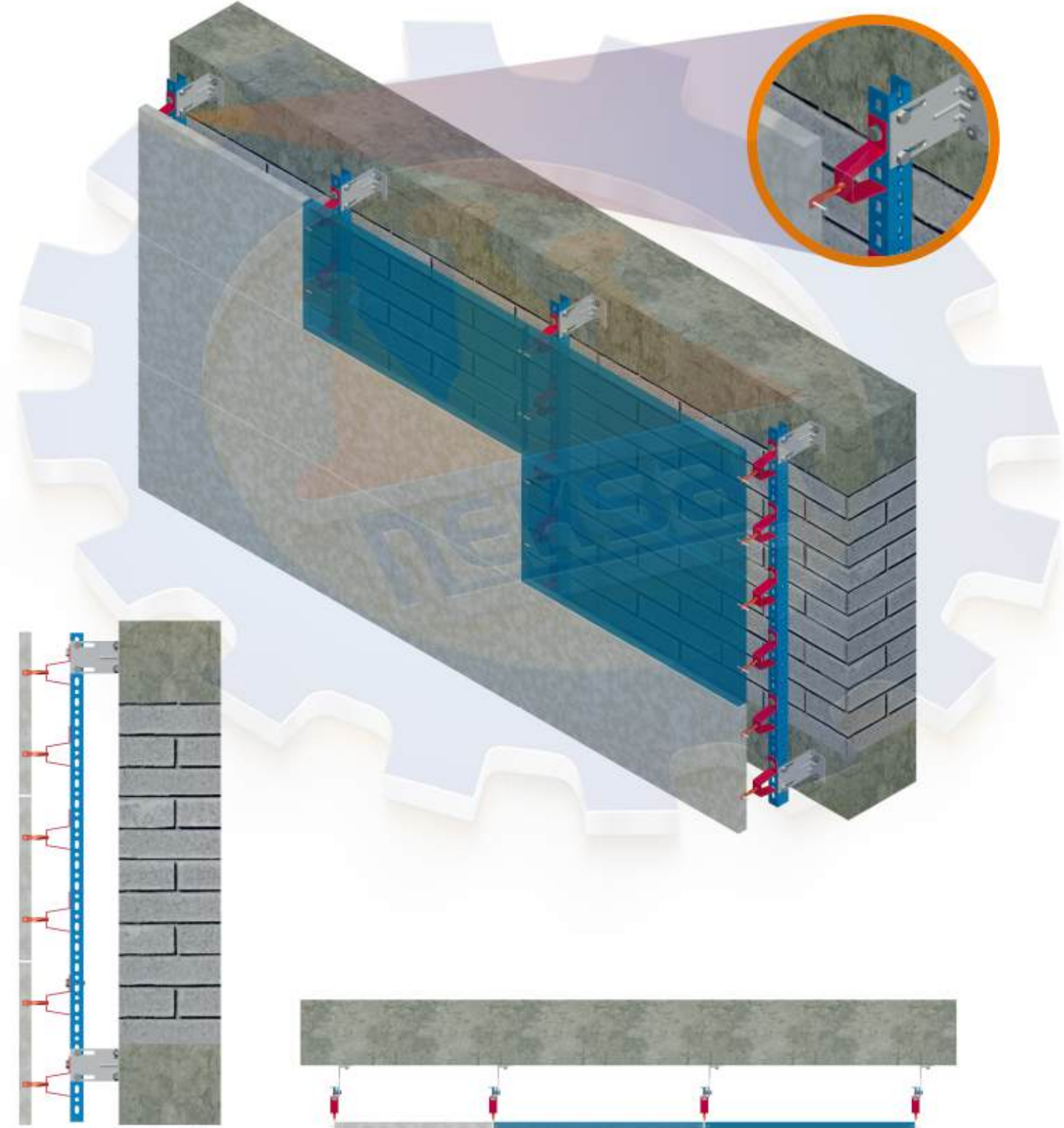
Before the insulation anchor plate fixing to concrete with bolt anchors using expansion bolts. after that insulation is cut at each anchoring point.



**Beton Duvarlara Direkt Sabitleme**  
**Direct Fixing To The Concrete Walls**



**Kanal Sistemleri ile Taşıyıcı Kirişlere Dikey Sabitleme**  
**Vertical Fixing To Load Bearing Beams With Channel Systems**

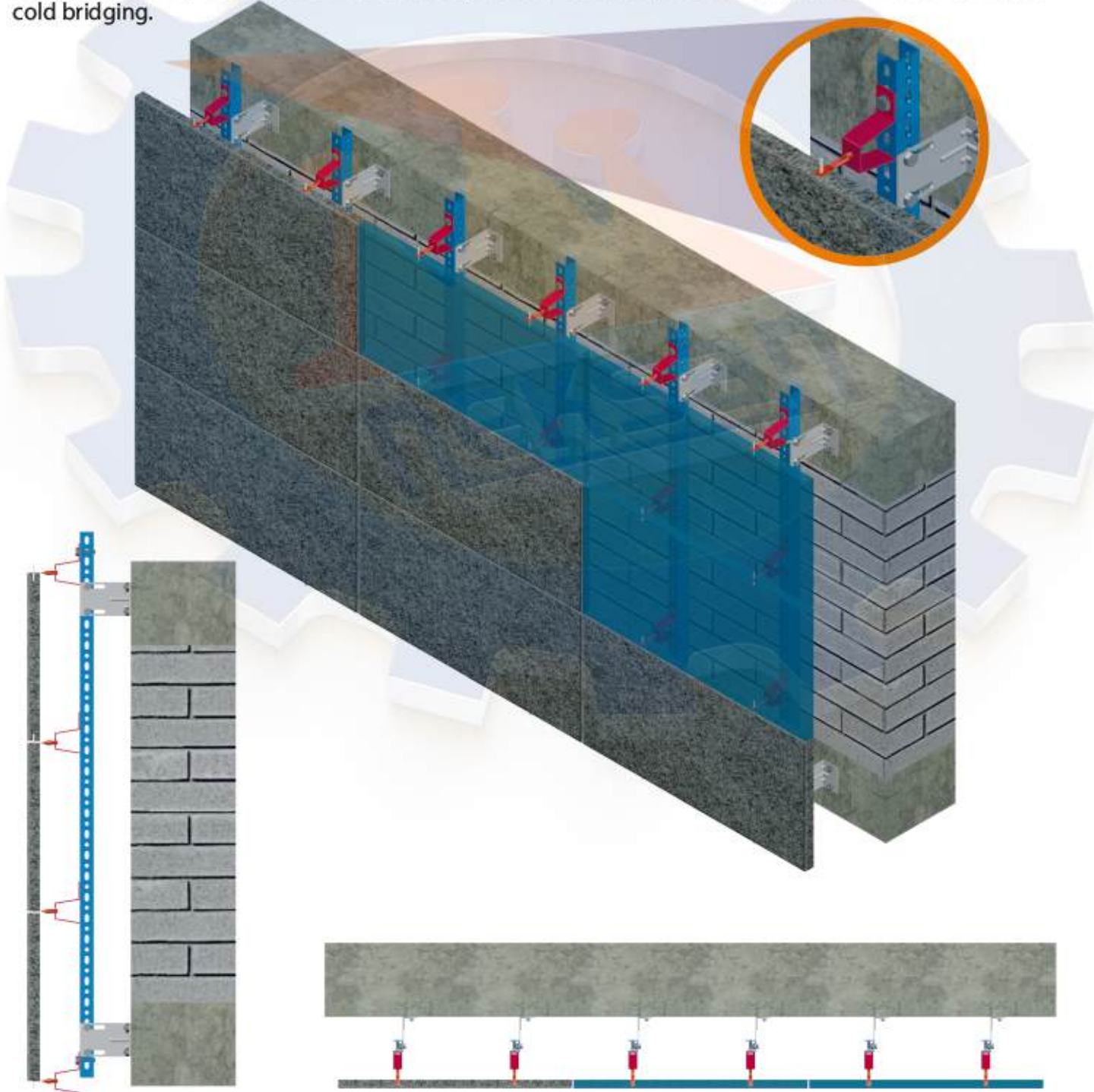


**Kanal sistemi ile taşıyıcı kirişlere sabitleme;**

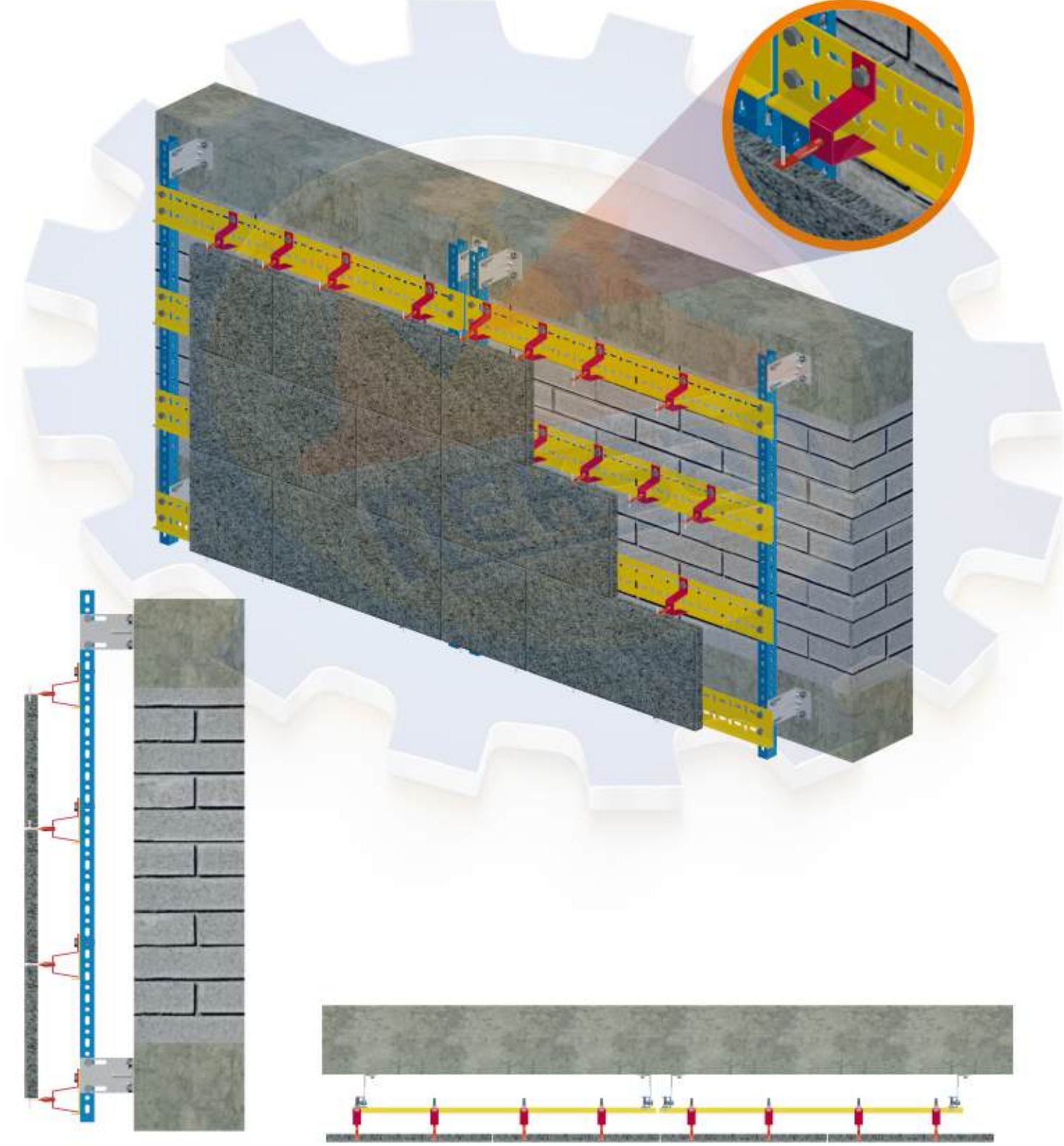
Yük taşıyıcı kirişlere acnhor ile desteklenen kanal yapısına sabitleme. Her ankraj noktasında izolasyon kesilir. Ankrajları izole edilmiş duvarlara tutturmak için önce izolasyon kesilmelidir. Sabitlemeden sonra, kesilen izolasyon parçası geri yerleştirilmeli ve soğuk köprülemeyi azaltmak için izolasyon parçaları kapatılmalıdır.

**Fixing to load bearing beams with channel system;**

Fixing to channel structure supported with acnhor to load bearing beams. Insulation is cut at each anchoring point. To fasten anchors on to isolated walls, the isolation must be cut first. After fastening, the cut out isolation piece must be inserted back, and the isolation parts must be sealed in order to reduce cold bridging.

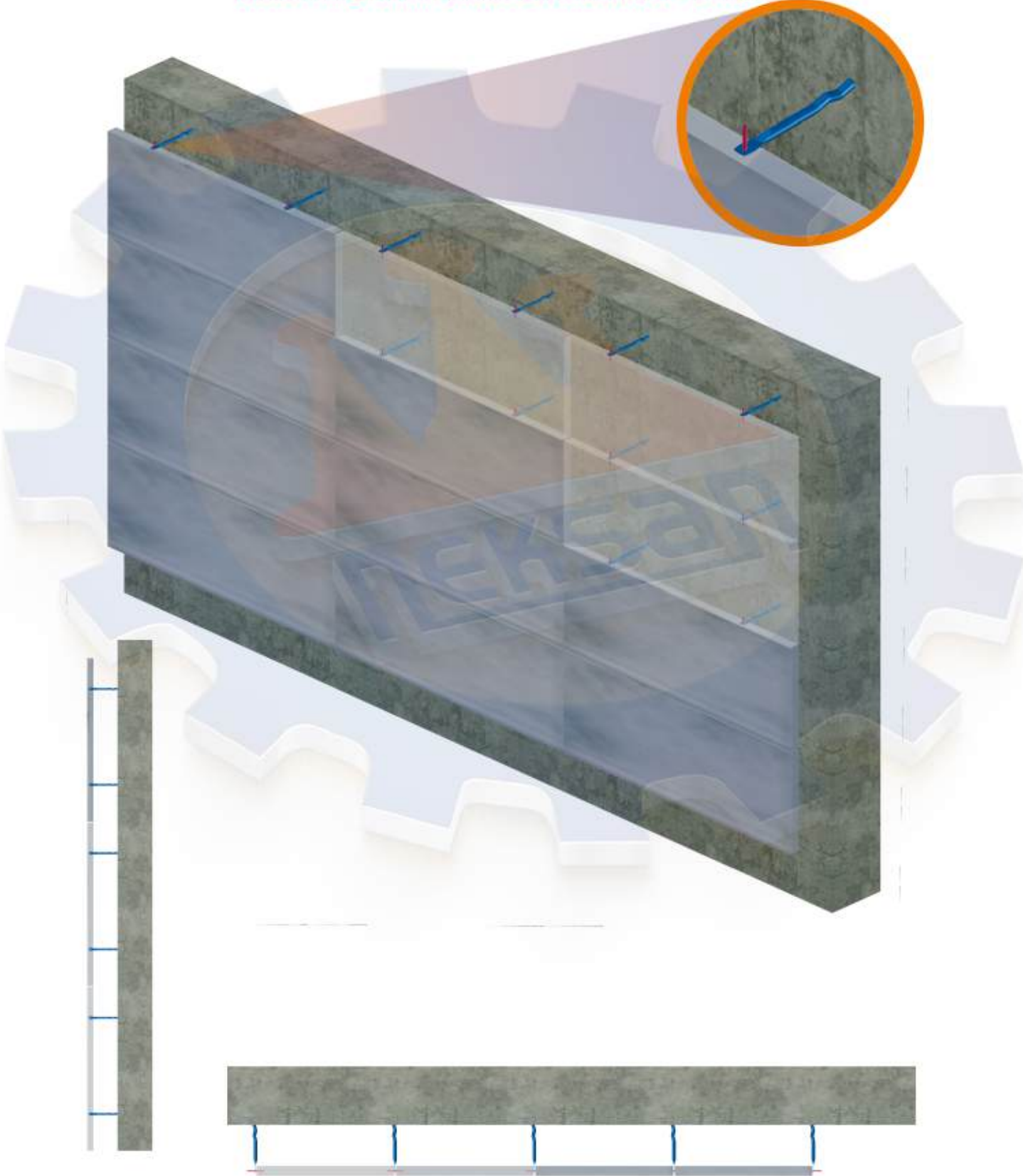


**Yatay Kanal Sistemi ile Taşıyıcı Kirişlerin Sabitlenmesi**  
**Fixing To Load Bearing Beams With Horizontal Channel System**

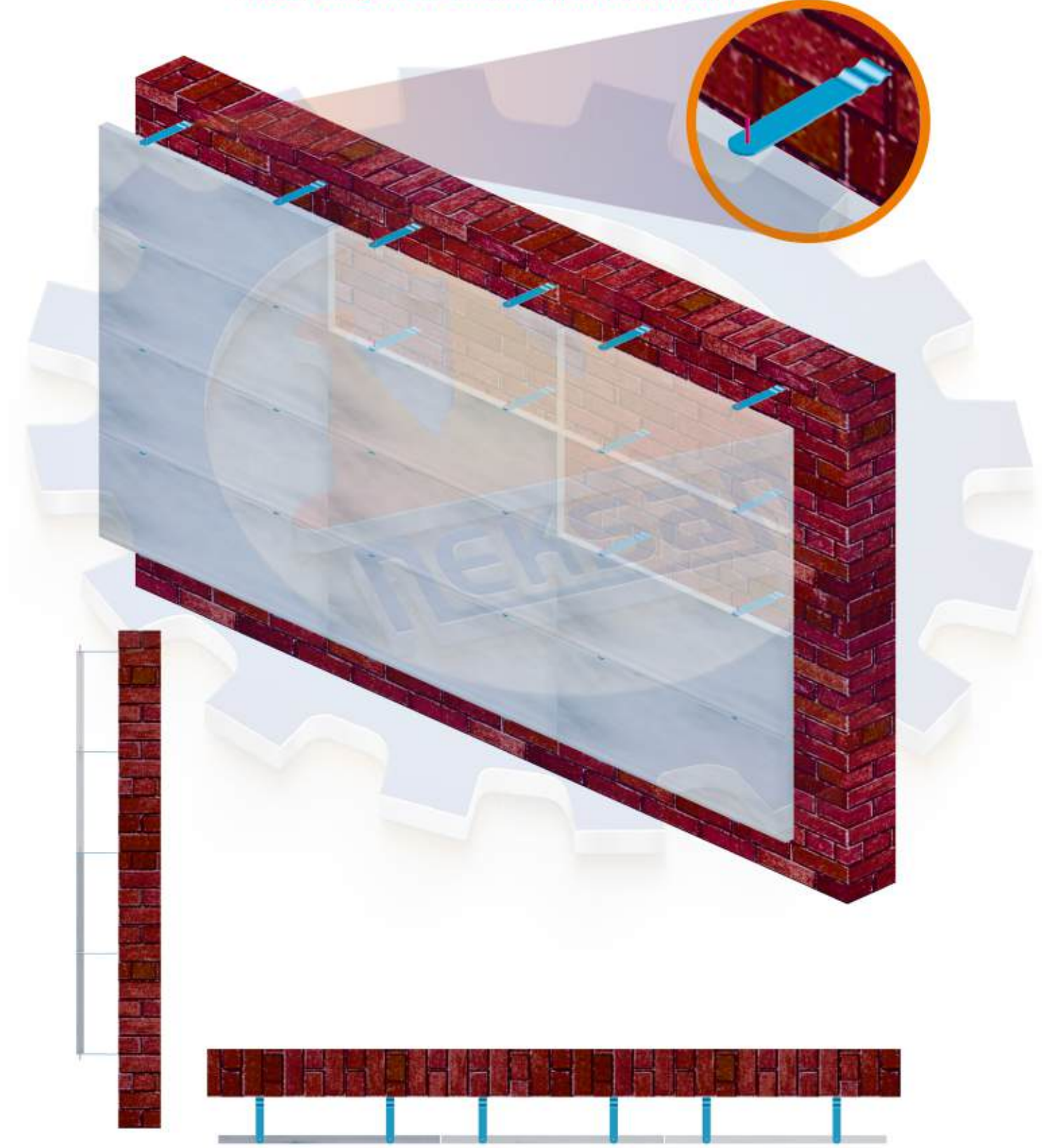




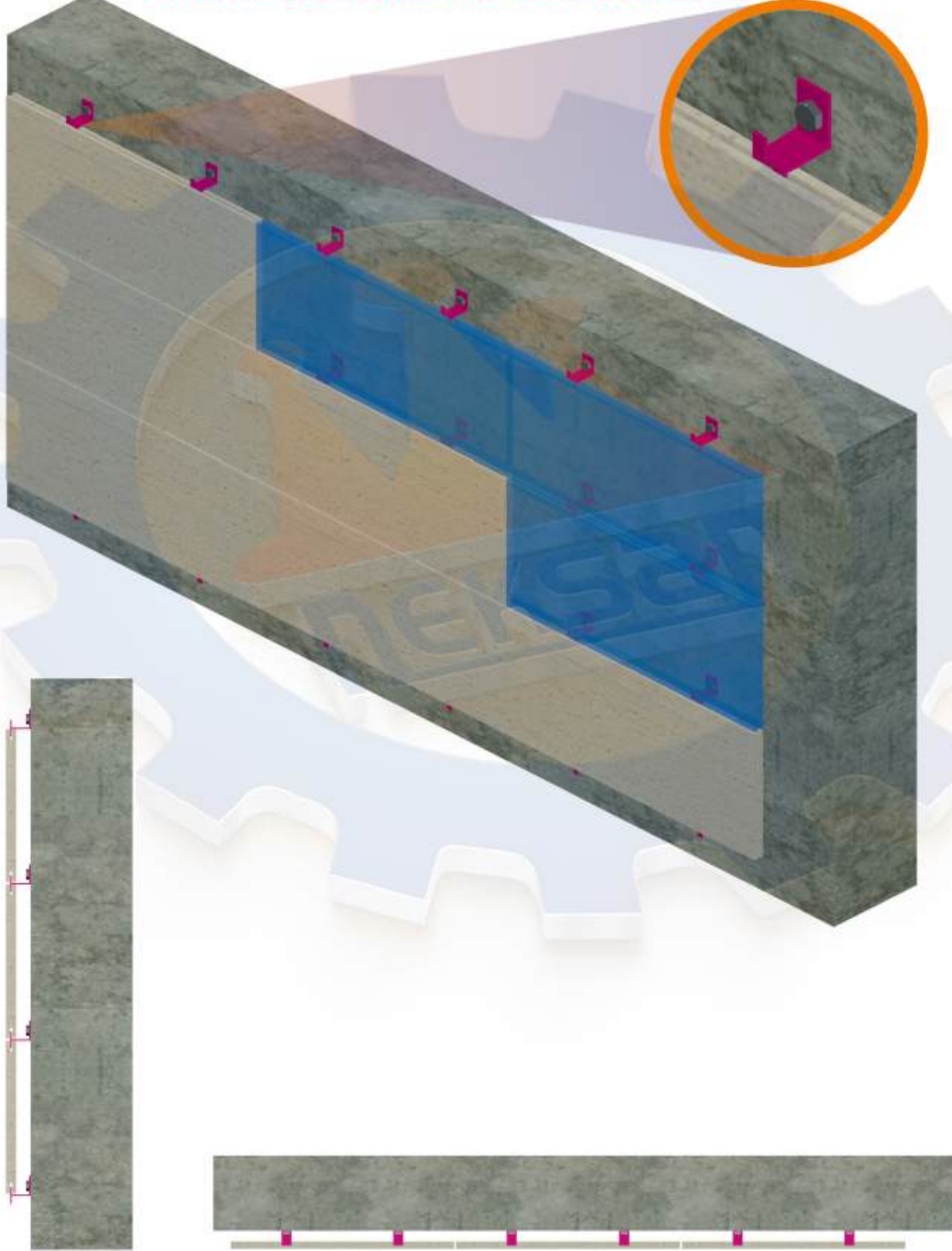
**Tel Ankrajlı Beton Duvarlara Direkt Sabitleme**  
Direct Fixing To The Concrete Walls With Wire Anchor



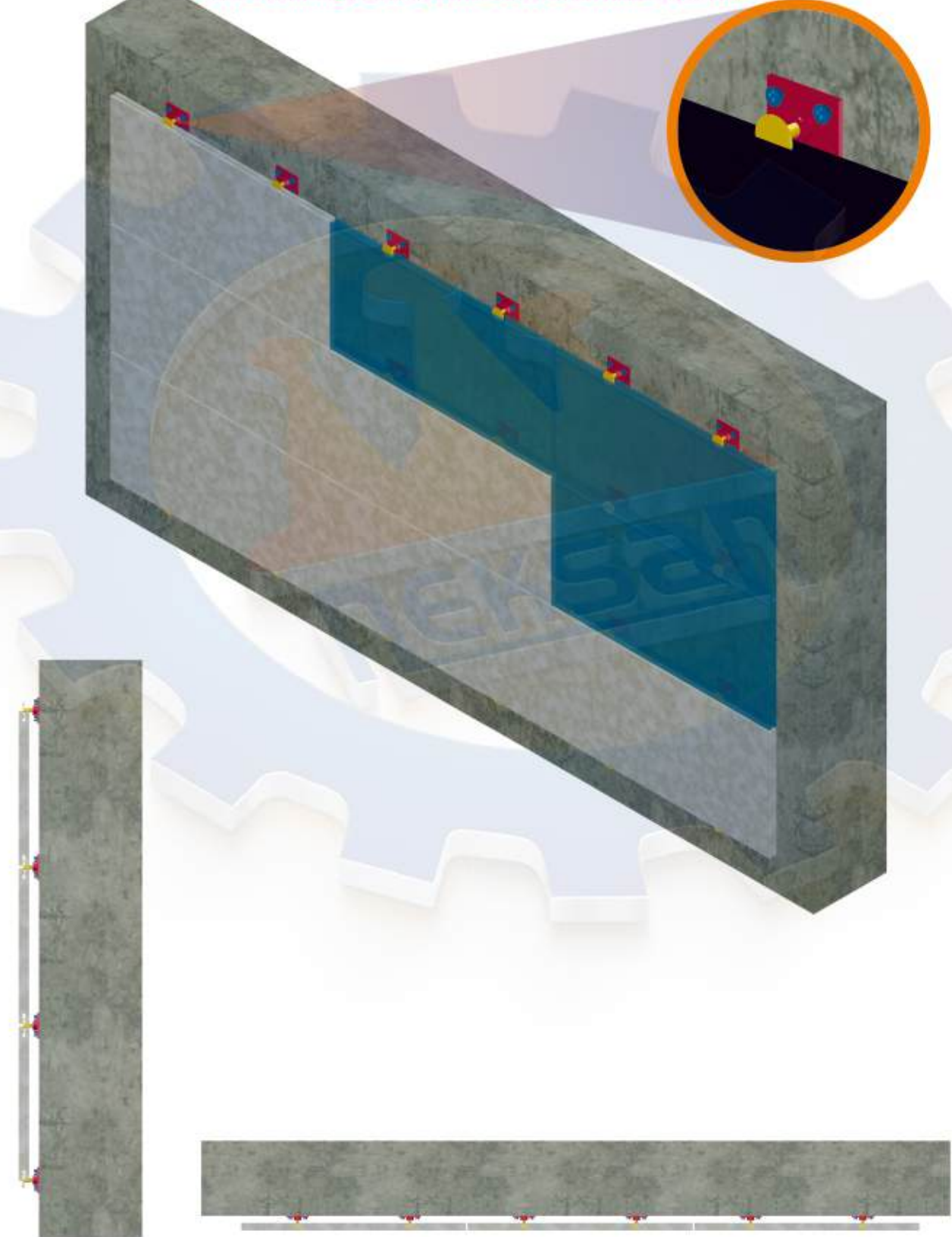
**Harç Ankrajlı Beton Duvarlara Direkt Sabitleme**  
Direct Fixing To The Concrete Walls With Mortar Anchor



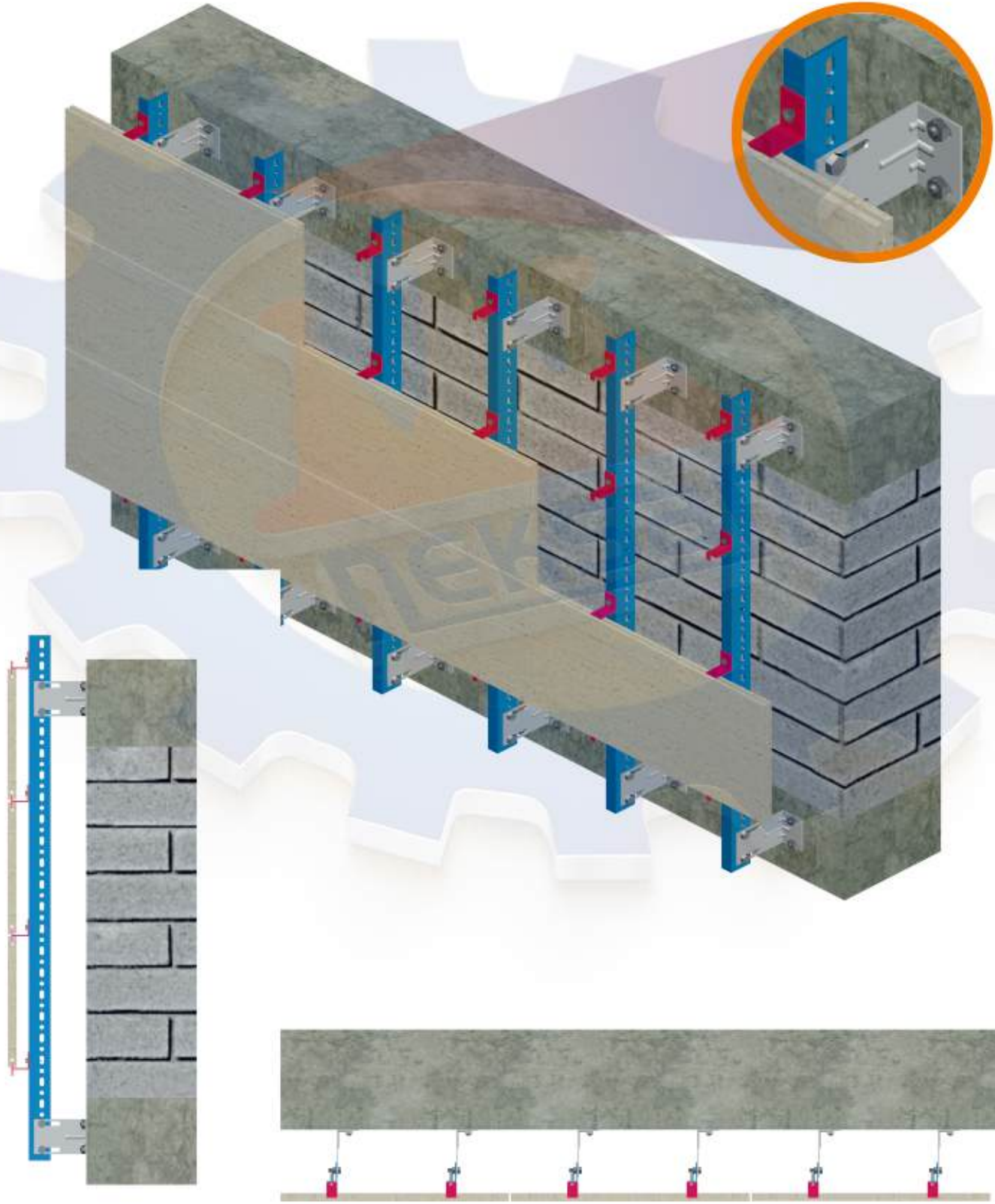
**Yukarı Aşağı L Ankraj ile Beton Duvarlara Doğrudan Sabitleme**  
**Direct Fixing To The Concrete Walls With Up Down L Anchor**



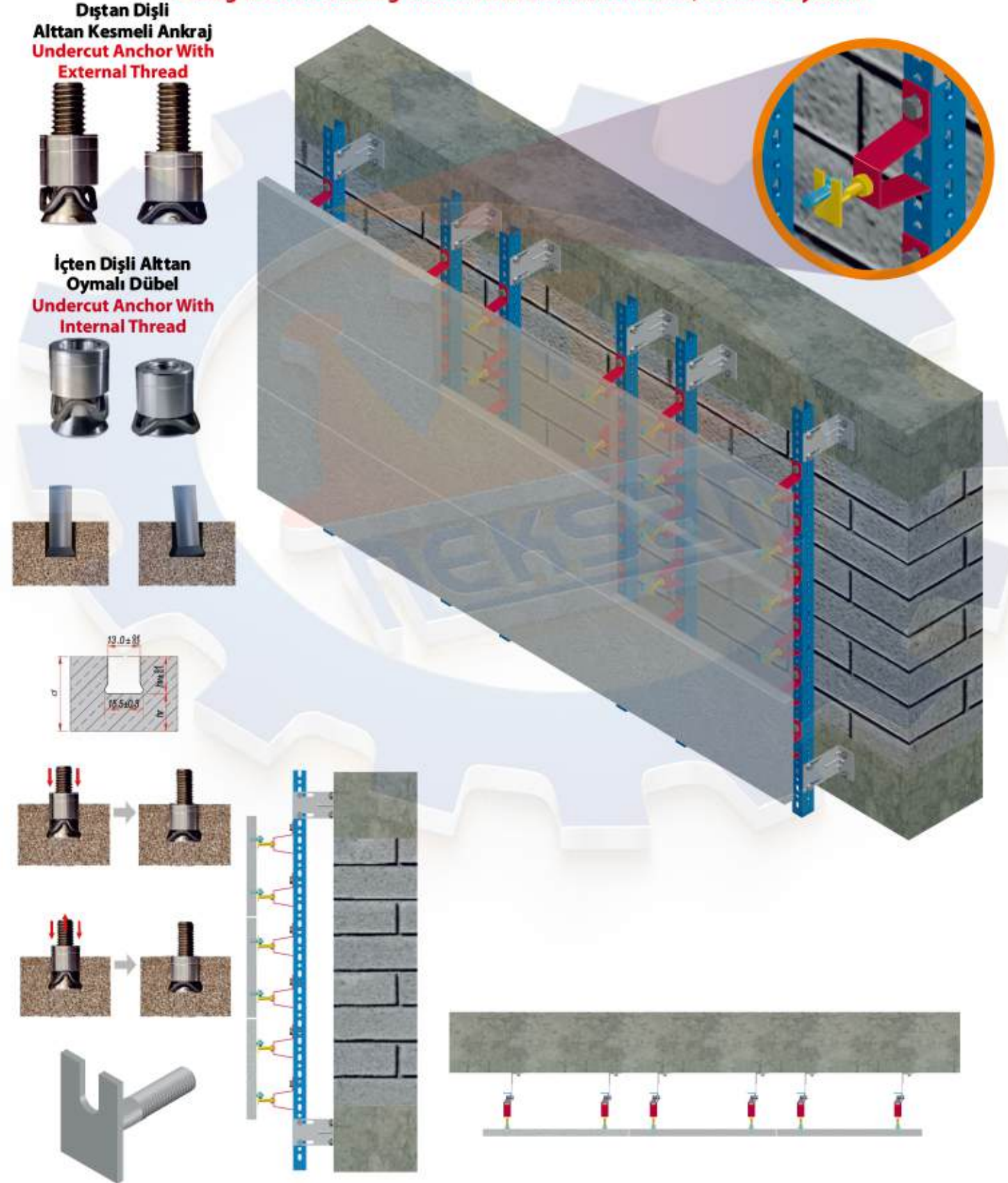
**Klipsli Ankraj ile Beton Duvarlara Doğrudan Sabitleme**  
**Direct Fixing To The Concrete Walls With Clip Anchor**



**Yukarı Aşağı L Ankraj ile Beton Duvarlara Doğrudan Sabitleme**  
**Fixing To Load Bearing Beams With Up Down L Anchor, Channel System**



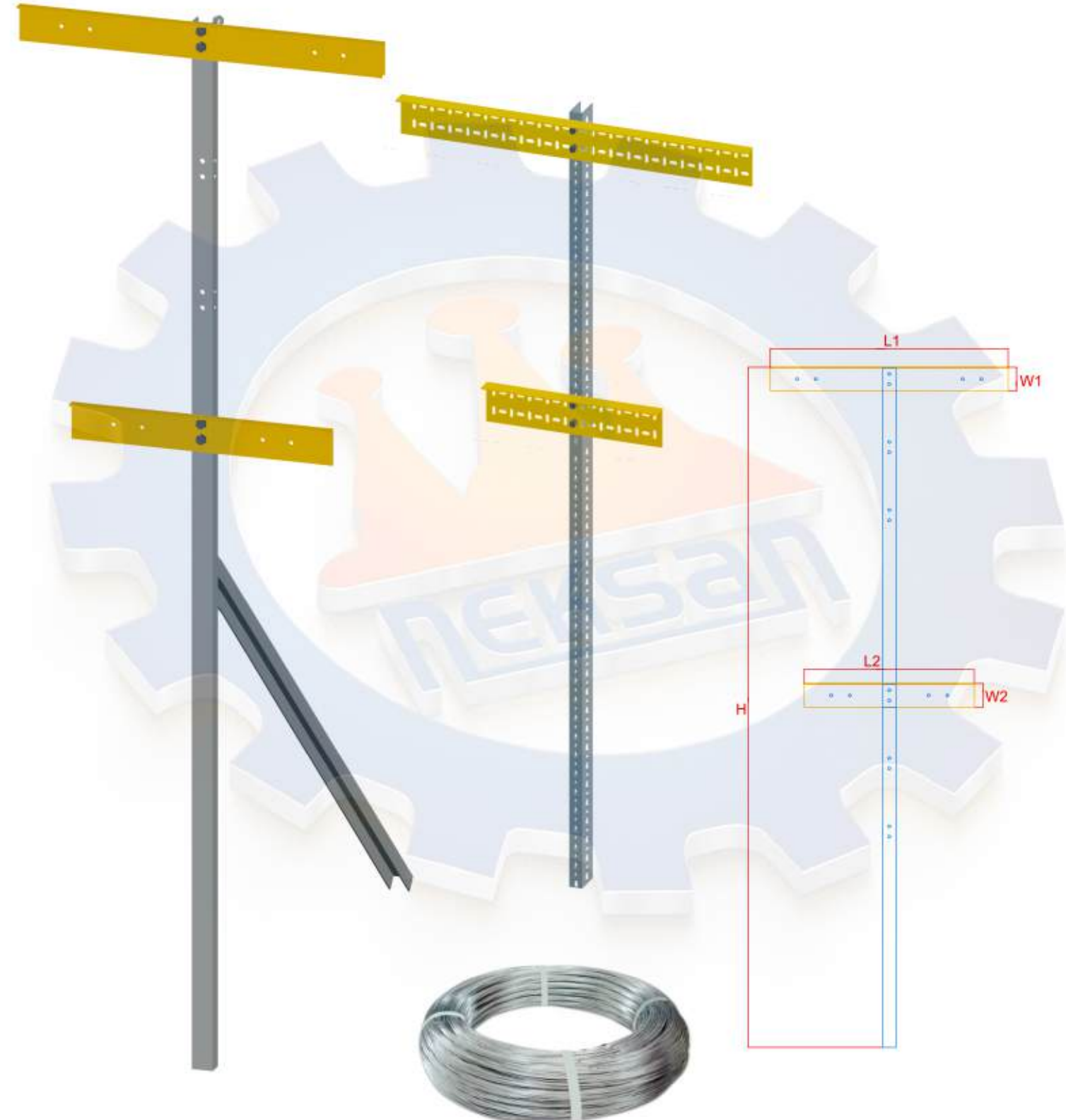
**Altan Kesme Ankrajlı Yük Taşıyıcı Kirişlere Sabitleme, Kanal Sistemi**  
**Fixing To Load Bearing Beams With Undercut Anchor, Channel System**



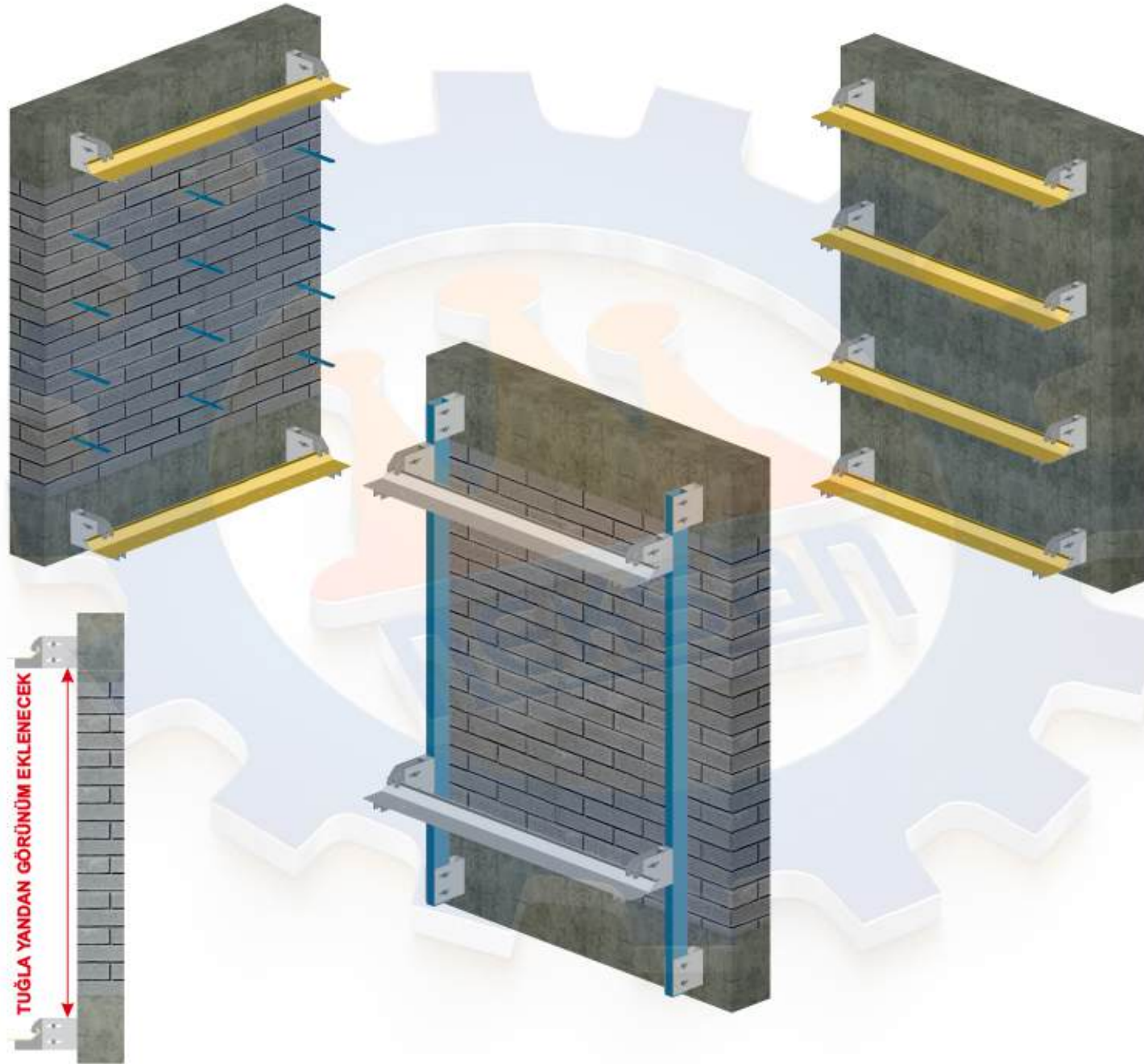
**TELLİ TERBİYE SİSTEMLERİ**  
**WIRE FINISHING SYSTEMS**



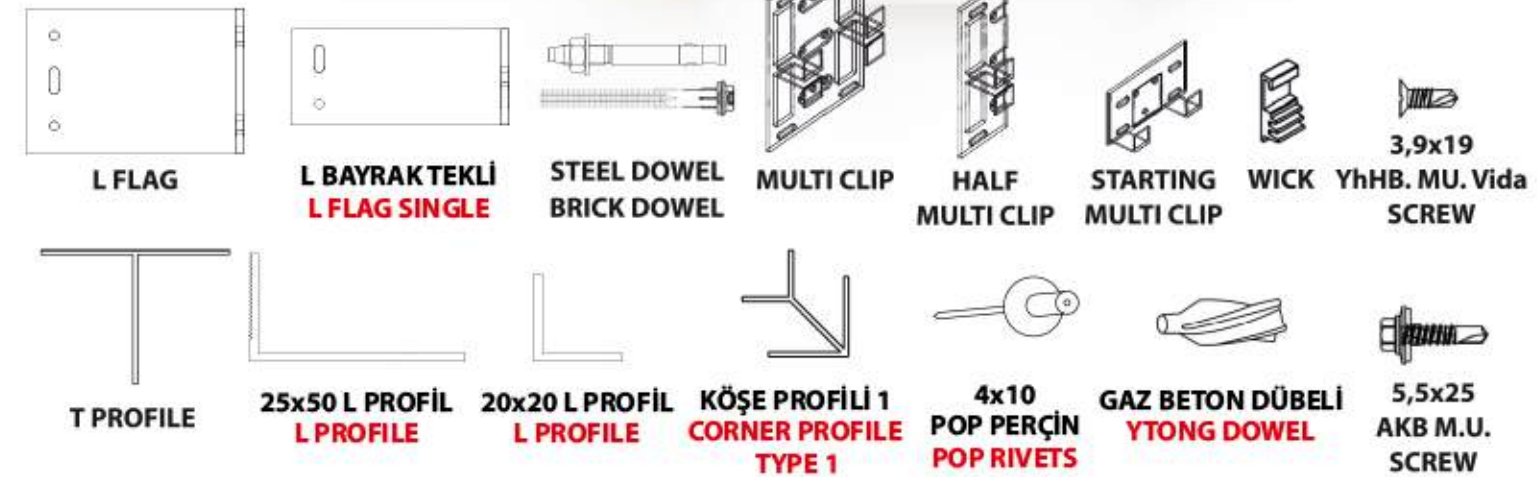
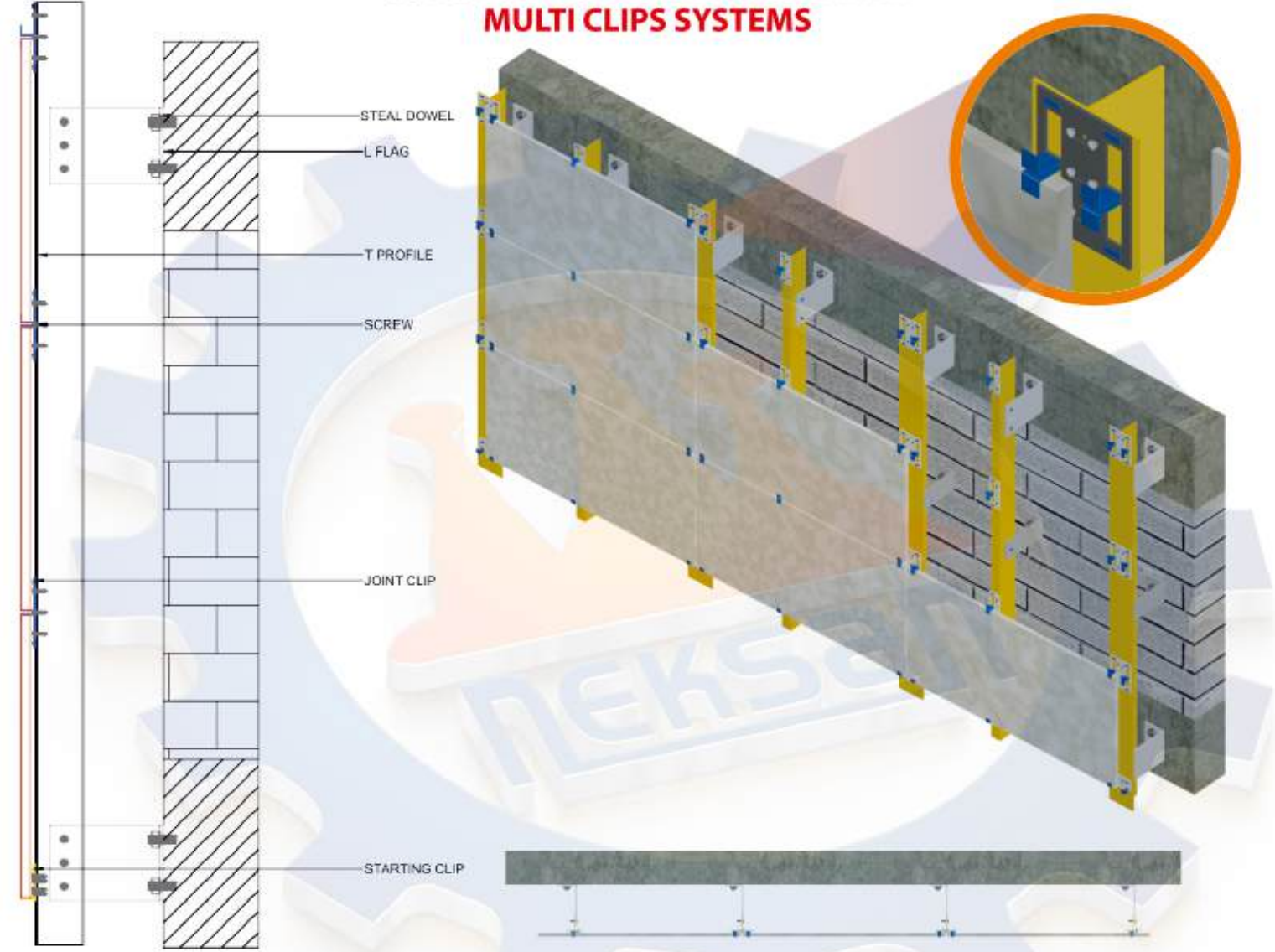
**TELLİ TERBİYE SİSTEMLERİ**  
**WIRE FINISHING SYSTEMS**



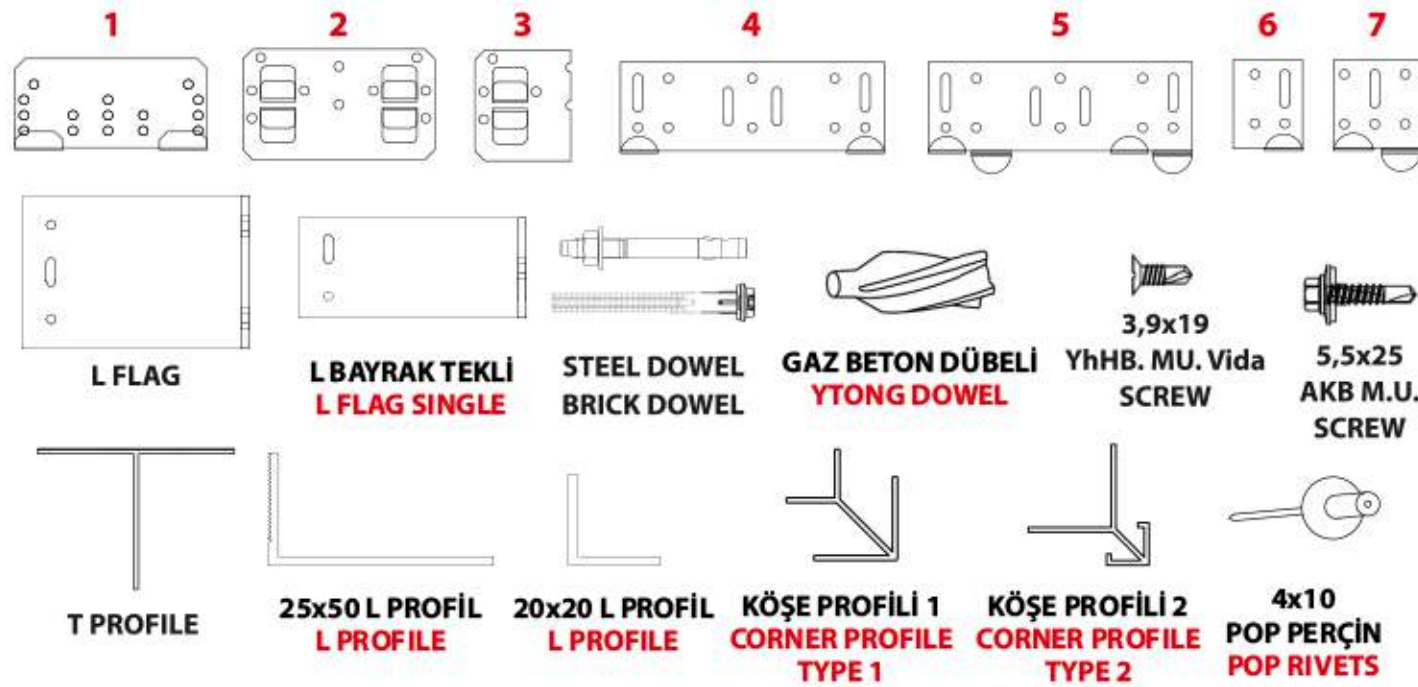
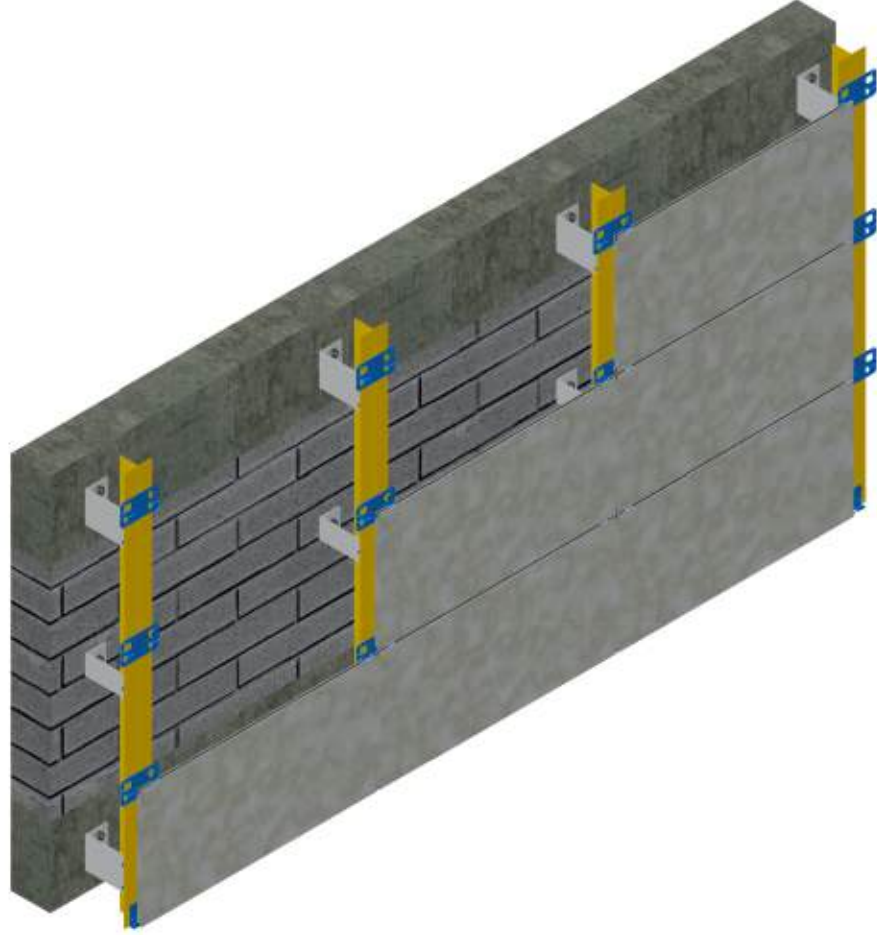
**TUĞLA SABİTLEME SİSTEMLERİ**  
**BRICKWORK SUPPORT FIXING SYSTEMS**



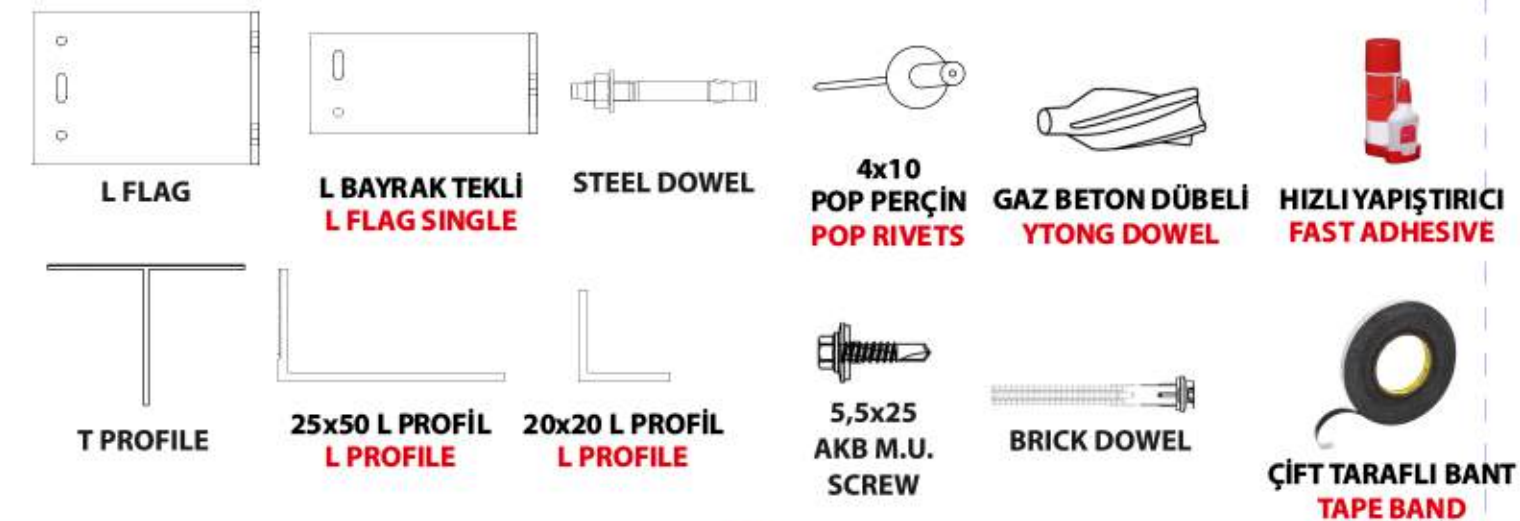
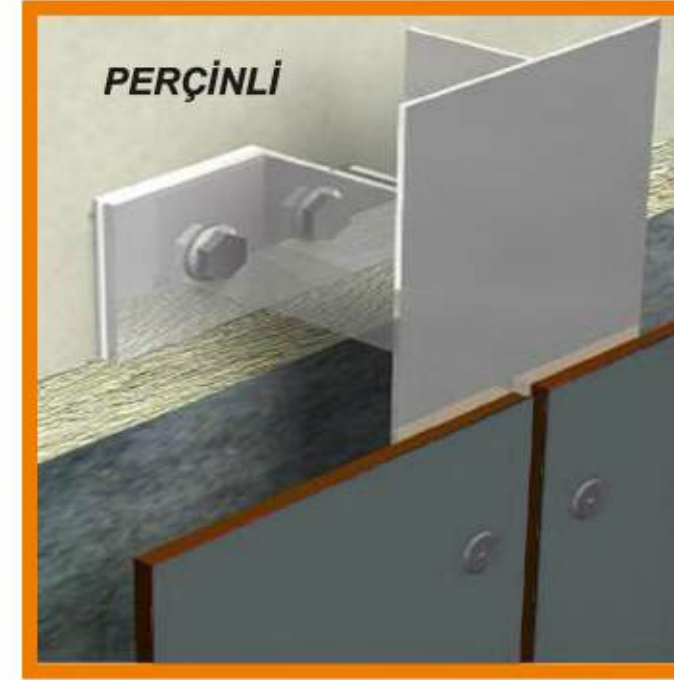
**GÖRÜNÜR MULTI KLİPS SİSTEMLERİ**  
**MULTI CLIPS SYSTEMS**



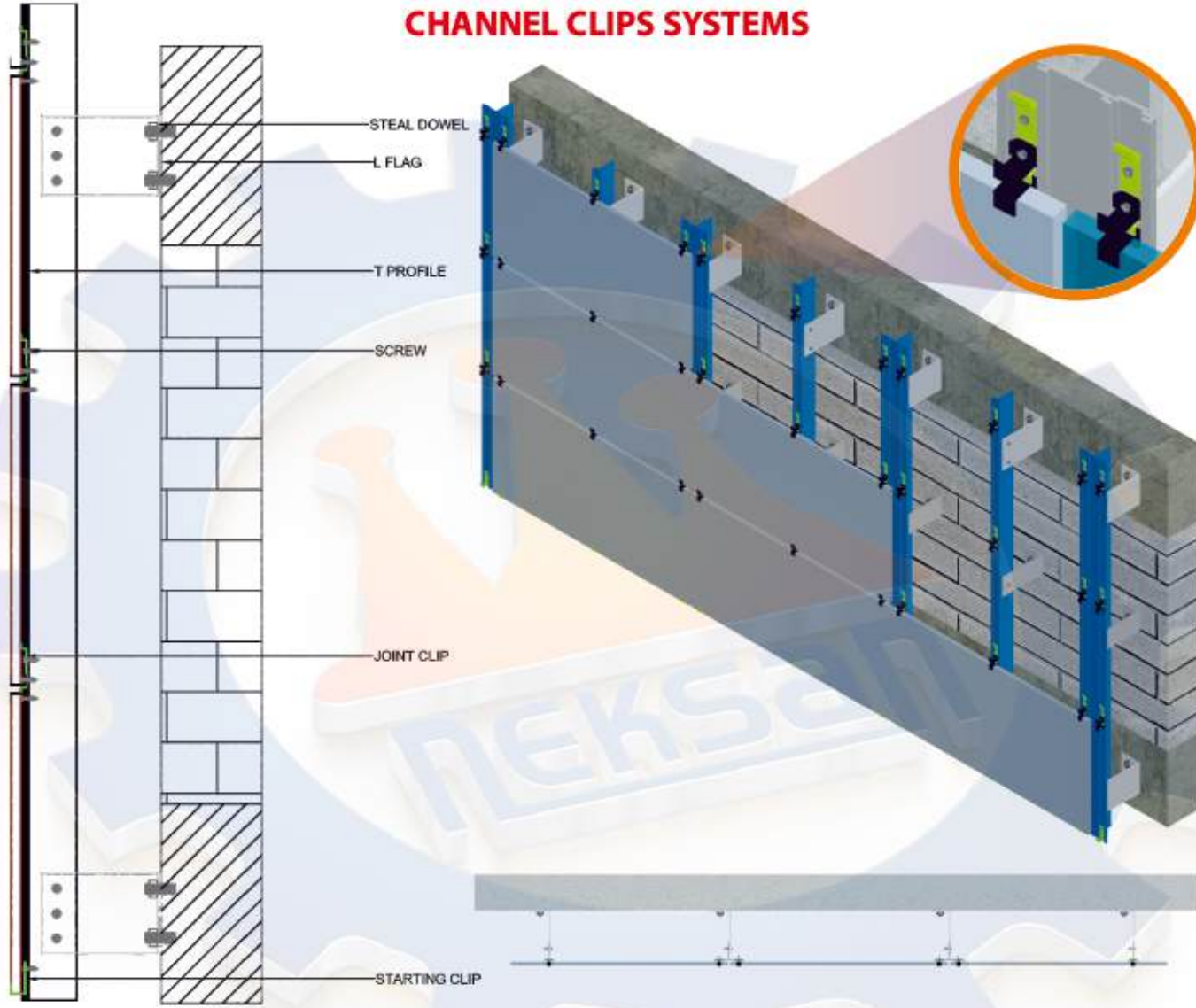
**GİZLİ MULTİ KLİPSLİ FRONTEK SİSTEMLERİ**  
**INVISIBLE MULTI CLIPS FRONTECH SYSTEMS**



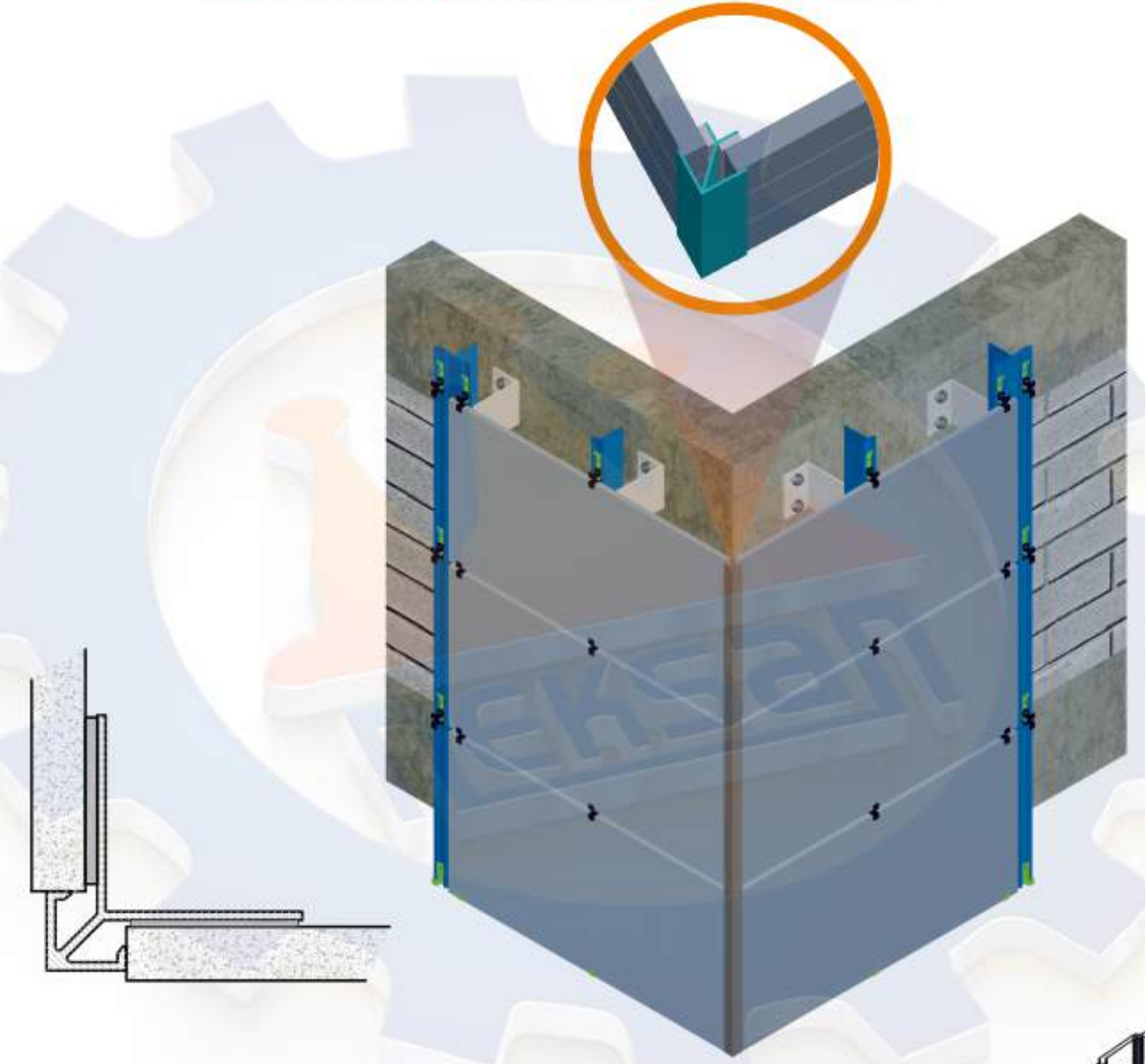
**HPL KOMPAKT LAMİNANT CEPHE YAPIŞTIRMA VE PERÇİNLİ SİSTEM**  
**HPL PANEL BONDING AND RIVET SYSTEMS**



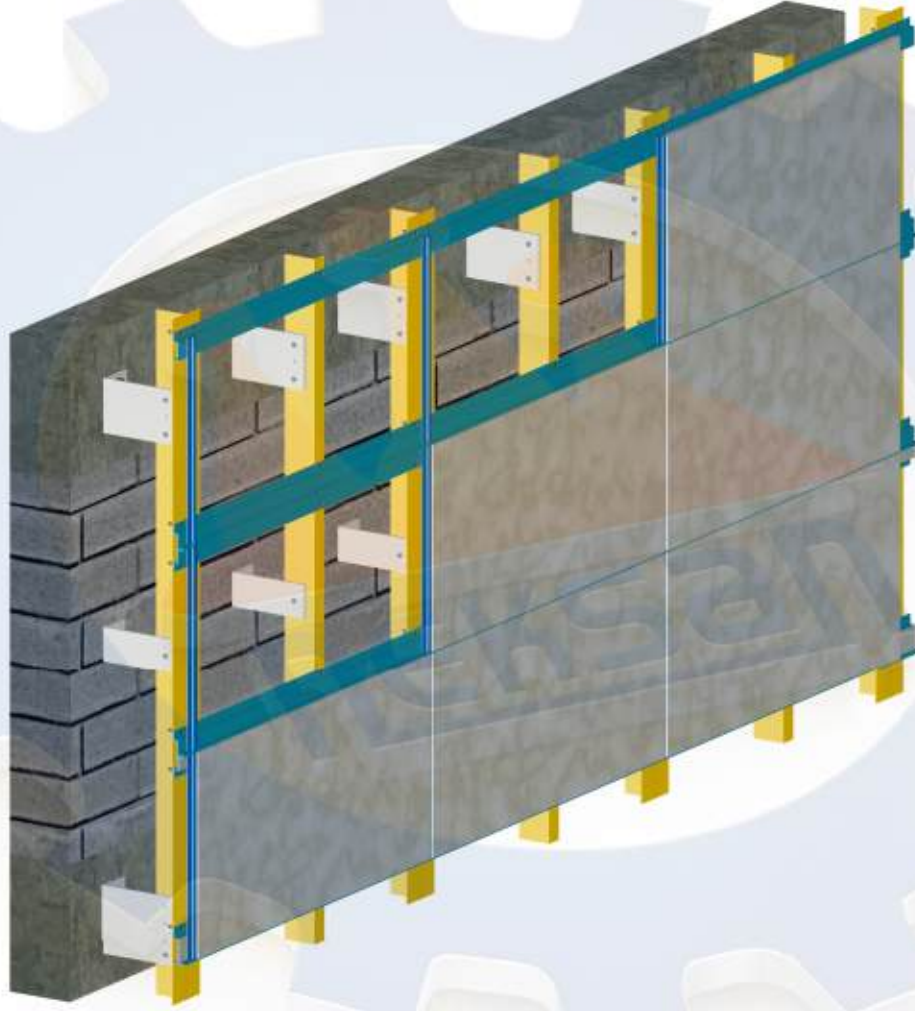
**KANALLI KLİPSLİ SİSTEM**  
**CHANNEL CLIPS SYSTEMS**



**KANALLI KLİPSLİ SİSTEM KÖŞE DETAYI**  
**CHANNEL CLIPS SYSTEMS CORNER DETAILS**



**POLİÜRETAN ASKILI YAPIŞTIRMA SİSTEMİ**  
**POLYURETHANE BONDING SYSTEMS**



STEEL DOWEL



3,9x19  
YhHB. MU. Vida  
SCREW



TRİFON VİDA  
TRIPHON SCREW



POLİÜRETAN YAPIŞTIRICI  
POLYURETHANE ADHESIVE



HIZLI YAPIŞTIRICI  
FAST ADHESIVE



BRICK DOWEL



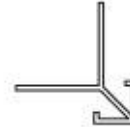
5,5x25  
AKB M.U.  
SCREW



GAZ BETON DÜBELİ  
YTONG DOWEL

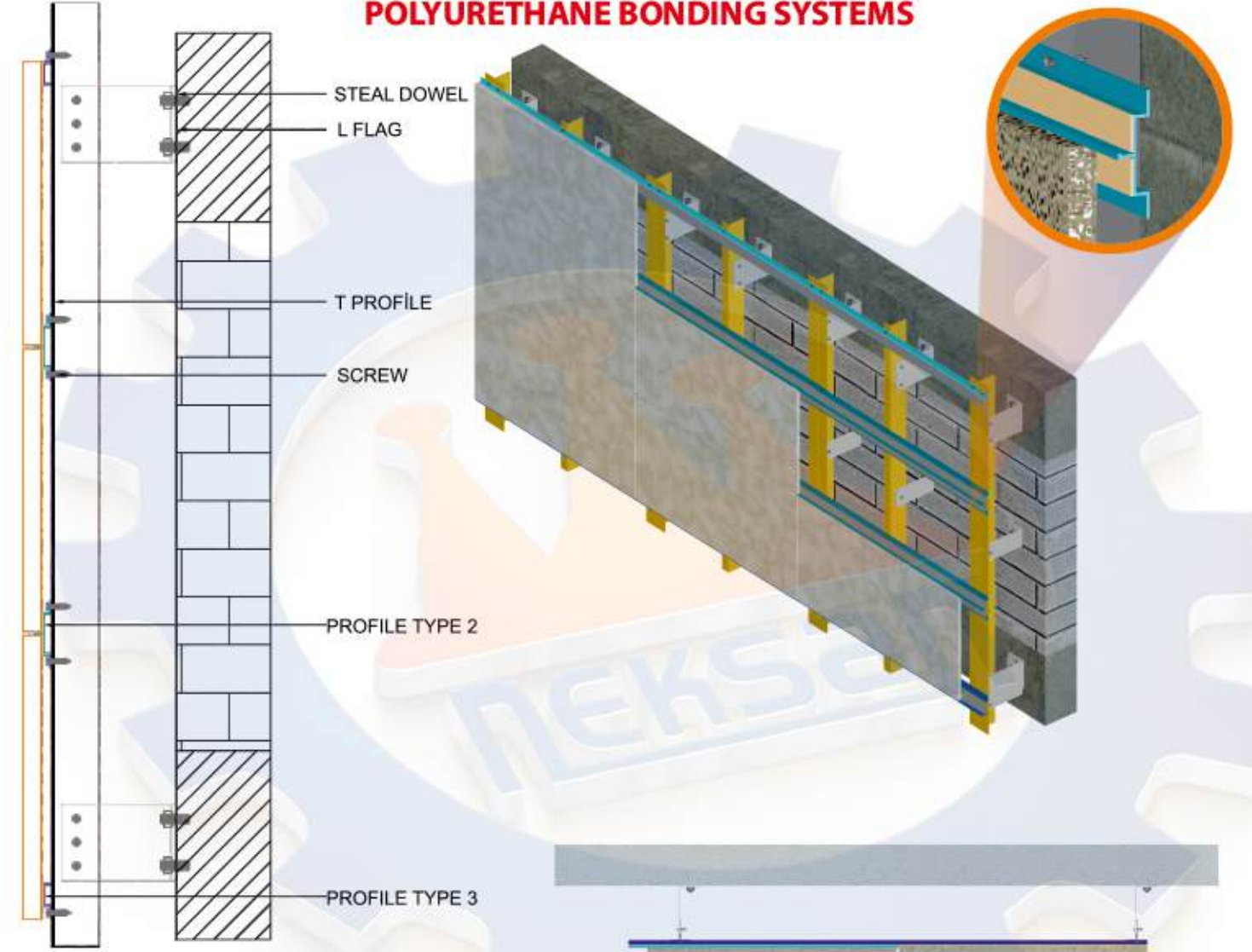


KÖŞE PROFİLİ 1  
CORNER PROFILE  
TYPE 1



KÖŞE PROFİLİ 2  
CORNER PROFILE  
TYPE 2

**POLİÜRETAN ASKILI YAPIŞTIRMA SİSTEMİ**  
**POLYURETHANE BONDING SYSTEMS**



STEEL DOWEL

L FLAG

T PROFİLİ

SCREW

PROFILE TYPE 2

PROFILE TYPE 3



ÇİFTLİ L BAYRAK  
DOUBLE L FLAG



L BAYRAK TEKLİ  
L FLAG SINGLE



DİKEY DERZ PROFİLİ  
VERTICAL JOINT PROFILE



BITİŞ PROFİLİ  
FINISHING PROFILE



BAŞLANGIÇ PROFİLİ  
STARTING PROFILE



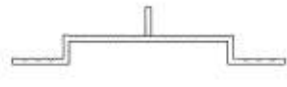
T PROFİL  
T PROFILE



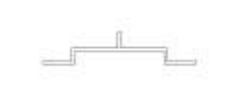
25x50 L PROFİL  
L PROFILE



20x20 L PROFİL  
L PROFILE



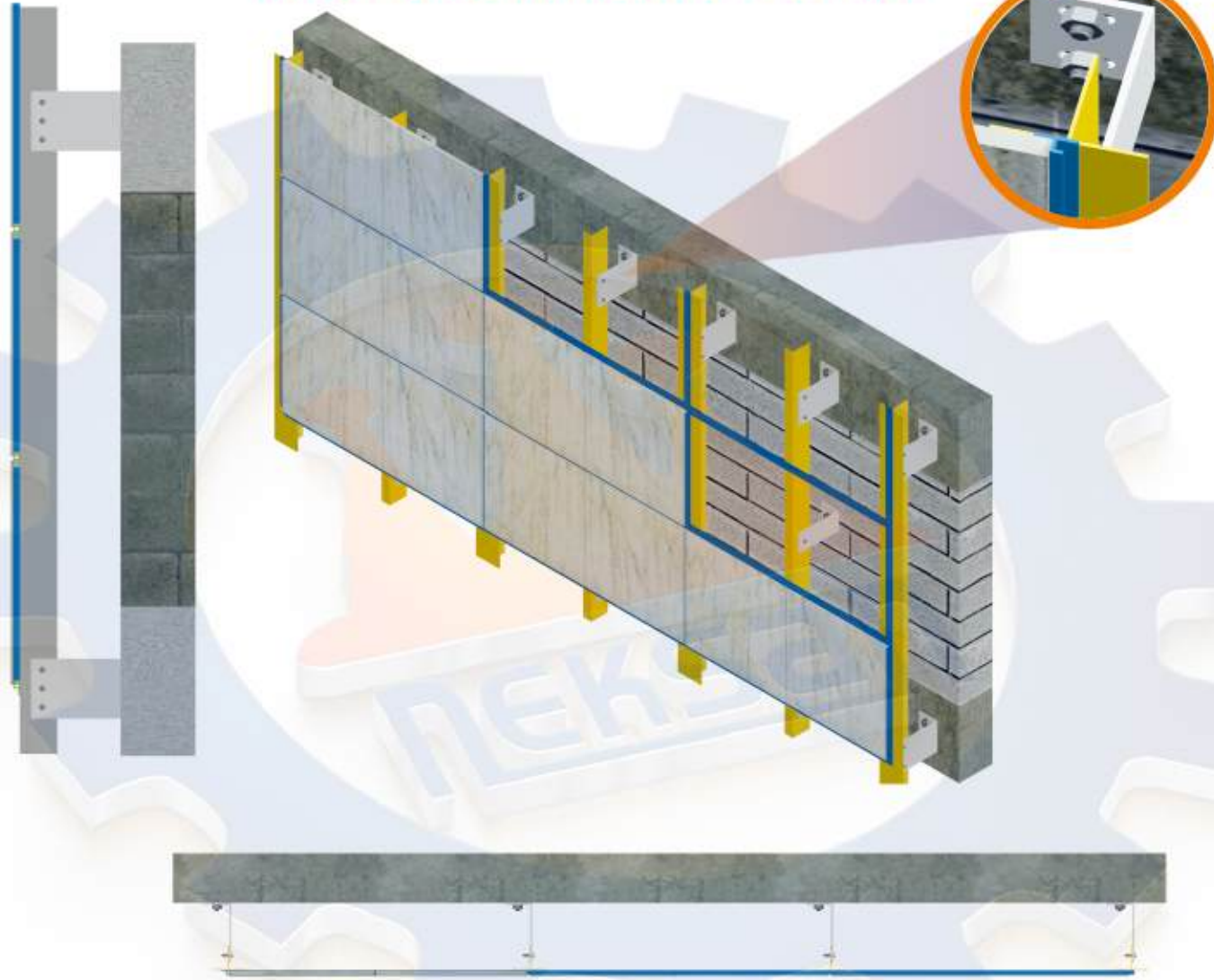
10 CM  
YATAY ASKILI PROFİL



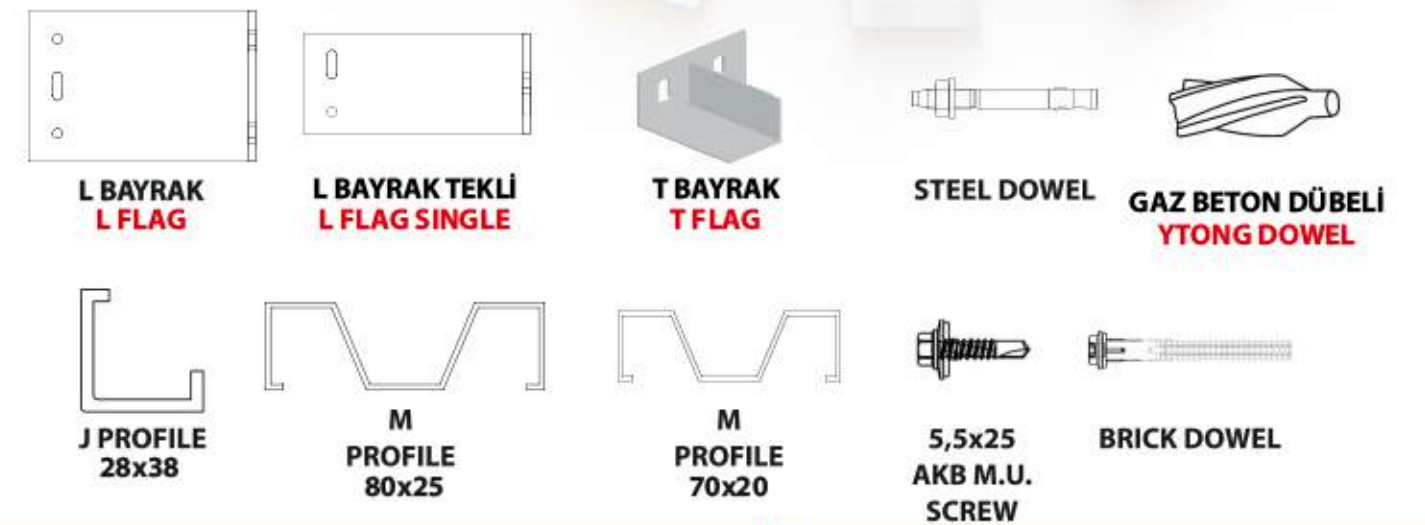
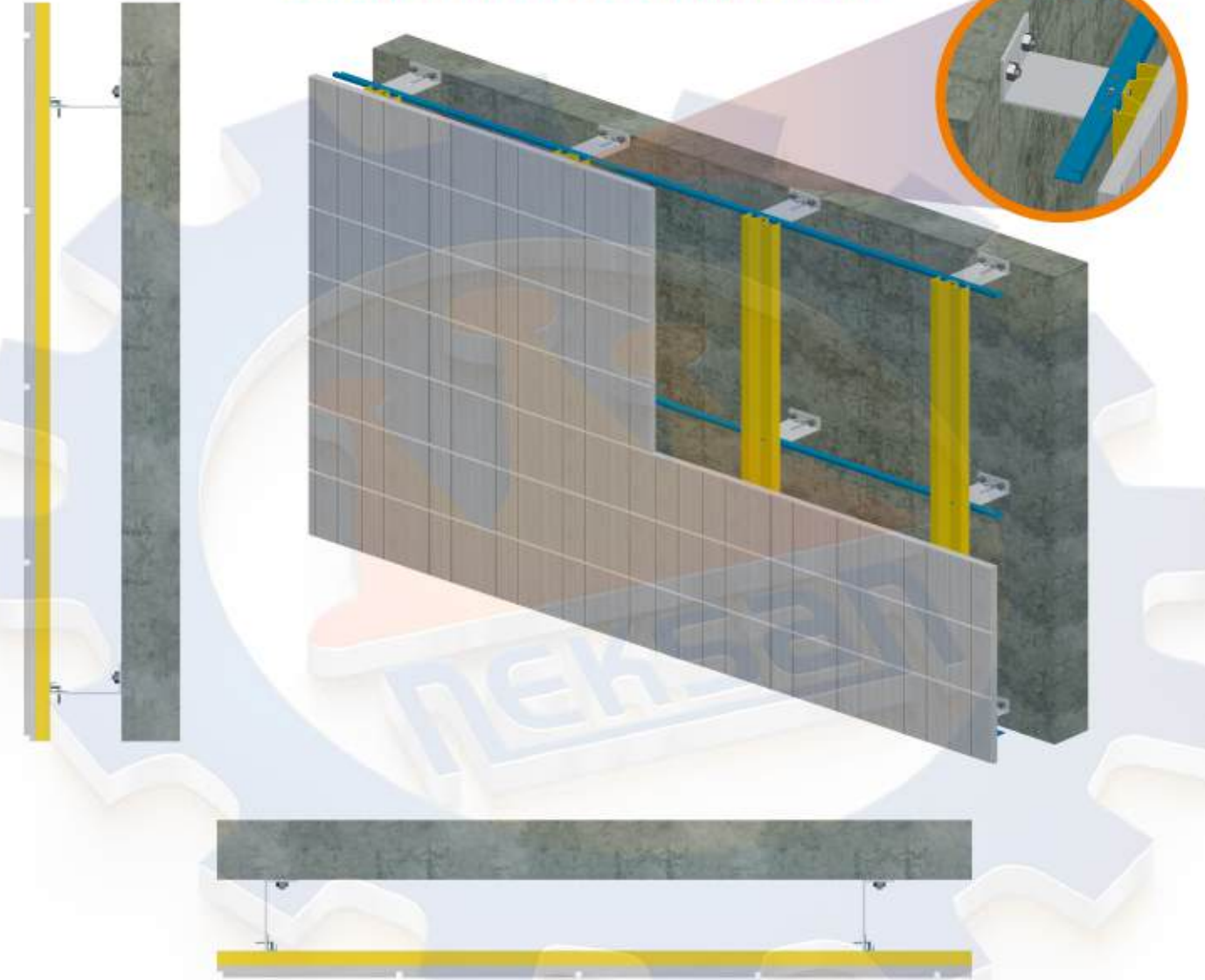
7 CM  
YATAY ASKILI PROFİL



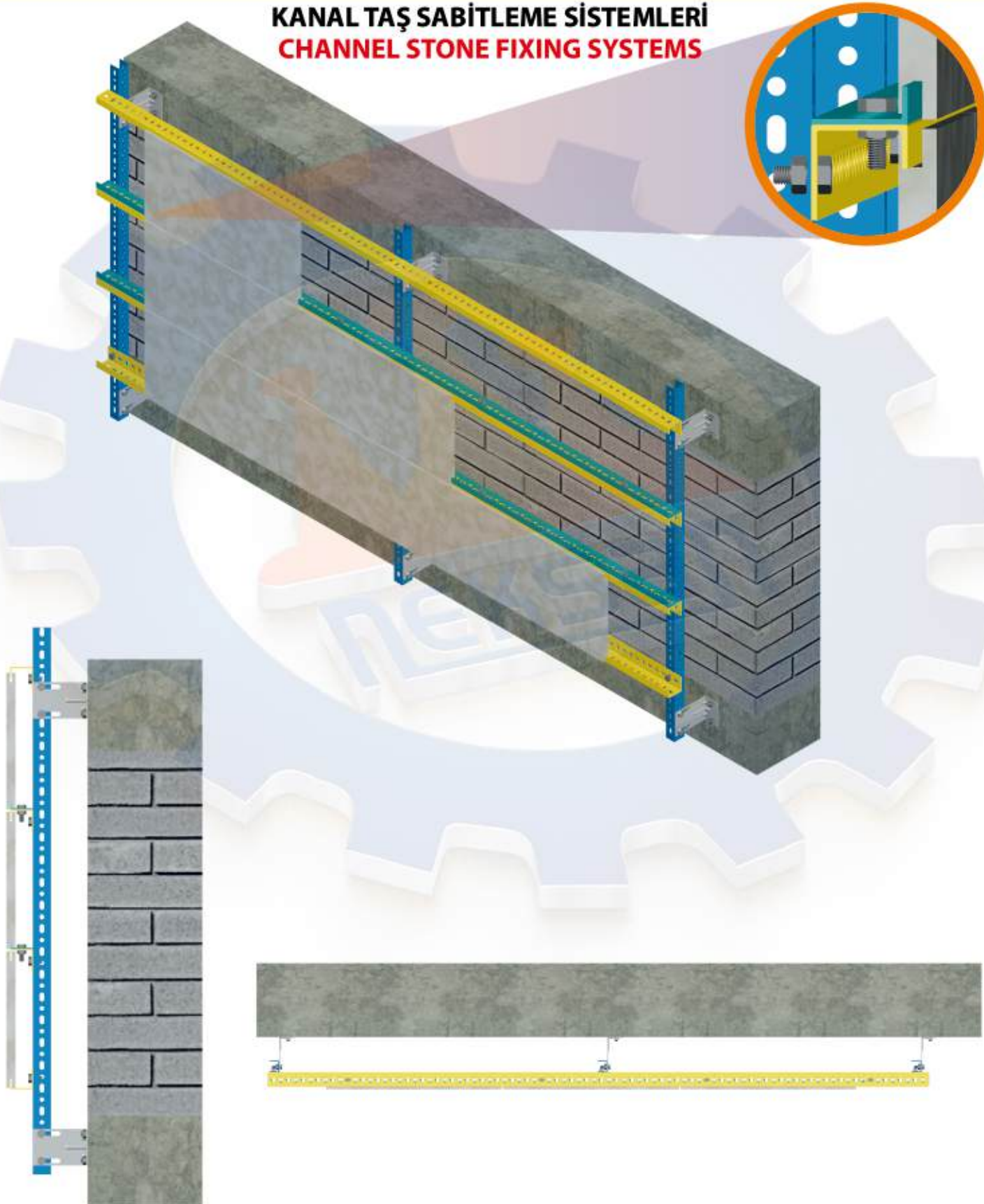
**SERAMİK KAPLAMA YAPIŞTIRMA SİSTEMLERİ**  
**CERAMIC CLADDING BONDING SYSTEMS**



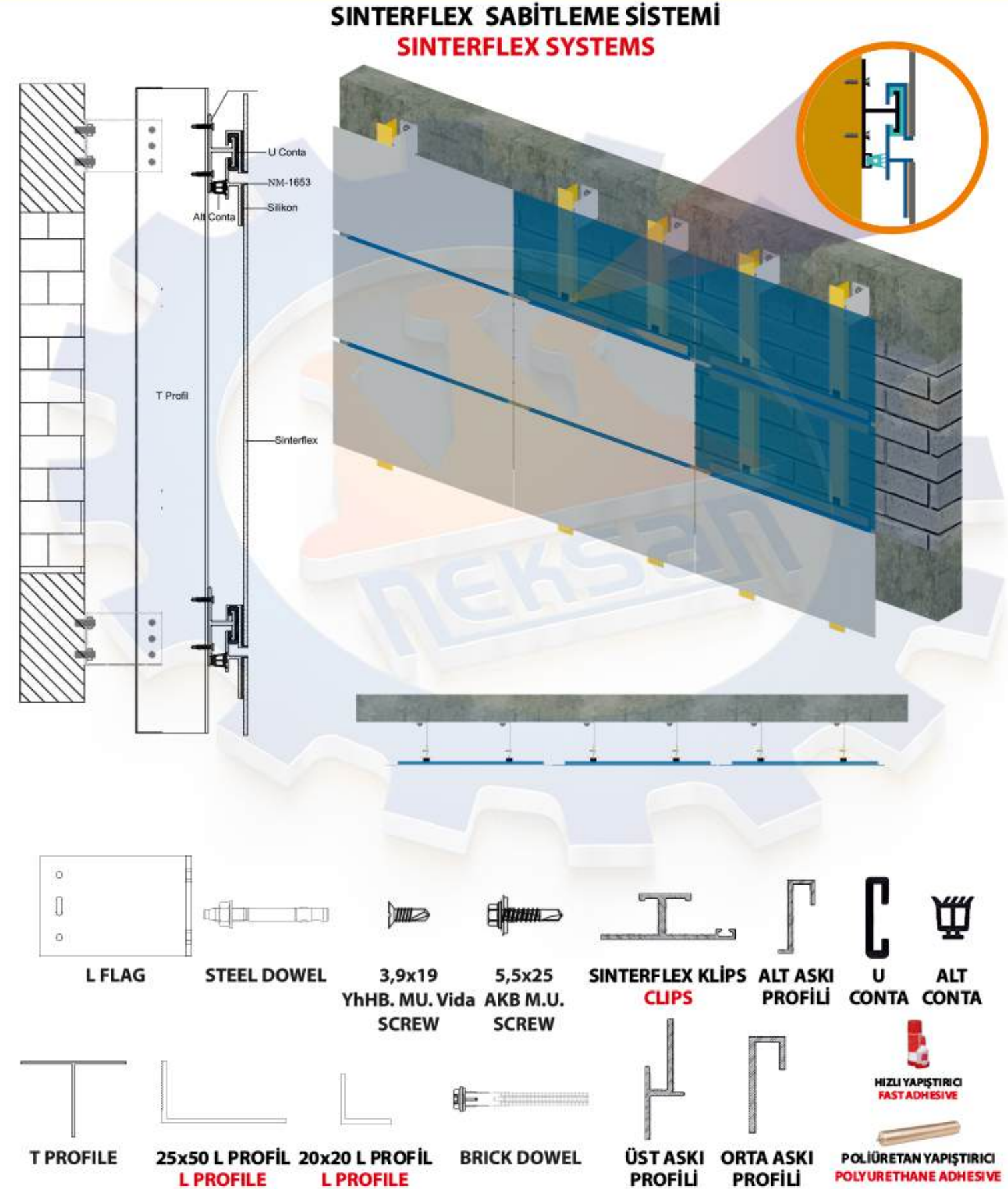
**BETOPAN SABİTLEME SİSTEMLERİ**  
**FIBERCEMENT PANEL FIXING SYSTEMS**



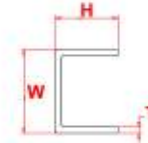
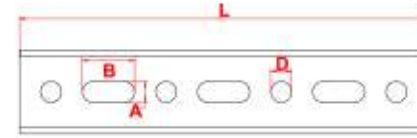
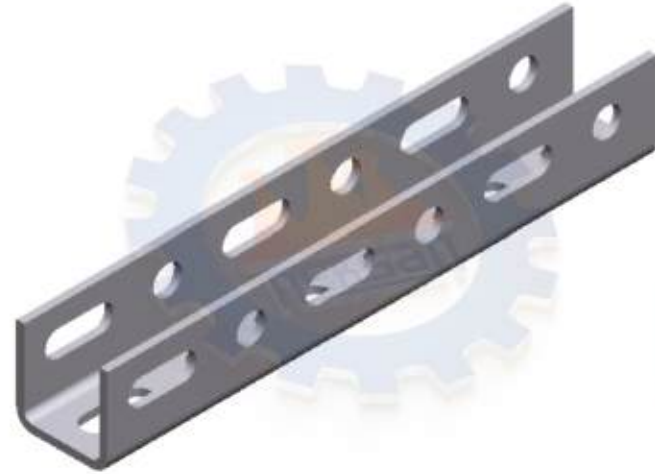
**KANAL TAŞ SABİTLEME SİSTEMLERİ**  
**CHANNEL STONE FIXING SYSTEMS**



**SINTERFLEX SABİTLEME SİSTEMİ**  
**SINTERFLEX SYSTEMS**



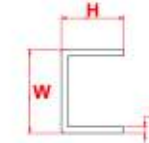
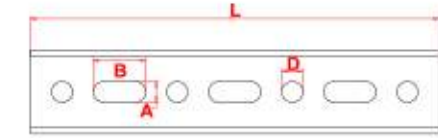
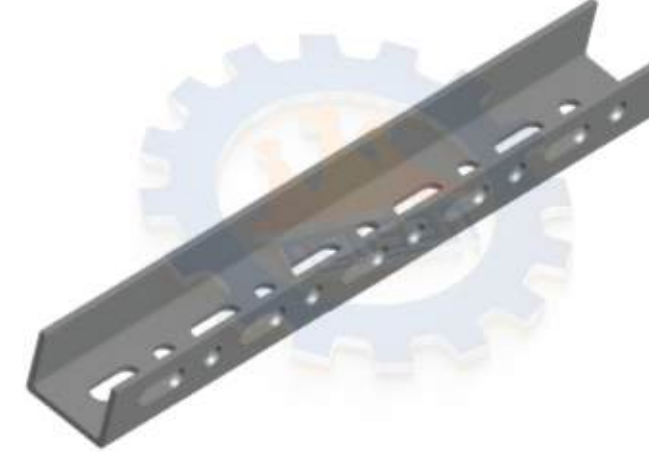
U Profil Tip 1  
U Profile Type 1



Ürün Kodu Product Code	T mm	W mm	H mm
NM-UP-1	2	40	30
NM-UP-2	2,5	40	30
NM-UP-3	3	40	30
NM-UP-4	4	40	40
NM-UP-5	5	50	50

Especially preferred in exterior mounting of the buildings, marble and granite assemblies etc. Provides easy and safe assembly. Produced form up to 4 meters long. (4 meter is also included). Available in 8-10 micron Electro Galvanized. Upon request can also be produced in Hot Dip Galvanized or 304 Quality Stainless Steel (INOX).

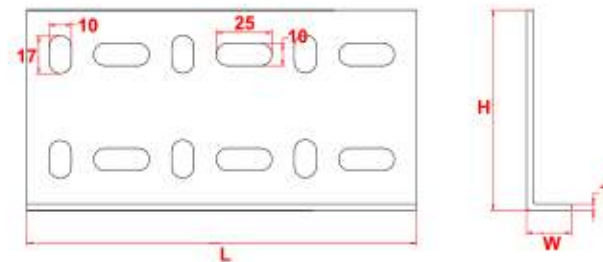
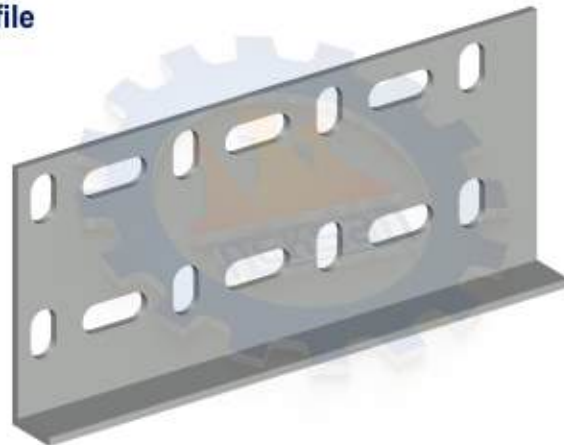
U Profil Tip 2  
U Profile Type 2



Ürün Kodu Product Code	T mm	W mm	H mm
NM-UP-6	2	40	30
NM-UP-7	2,5	40	30
NM-UP-8	3	40	30
NM-UP-9	4	40	40
NM-UP-10	5	50	50

Especially preferred in exterior mounting of the buildings, marble and granite assemblies etc. Provides easy and safe assembly. Produced form up to 4 meters long. (4 meter is also included). Available in 8-10 micron Electro Galvanized. Upon request can also be produced in Hot Dip Galvanized or 304 Quality Stainless Steel (INOX).

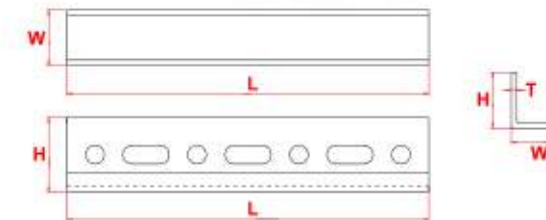
L Profil  
L Profile



Ürün Kodu Product Code	T mm	W mm	H mm
NM-LP-1	2	15 - 20	85 - 90
NM-LP-2	2,5	15 - 20	85 - 90
NM-LP-3	3	15 - 20	85 - 90
NM-LP-4	4	15 - 20	85 - 90
NM-LP-5	5	15 - 20	85 - 90

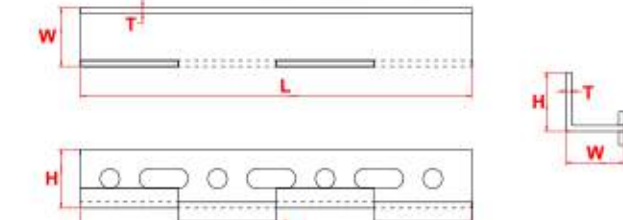
Especially preferred in exterior mounting of the buildings, marble and granite assemblies etc. Provides easy and safe assembly. Produced form upto 4 meters long. (4 meter is also included). Available in 8-10 micron Electro Galvanized.

J Profil  
J Profile



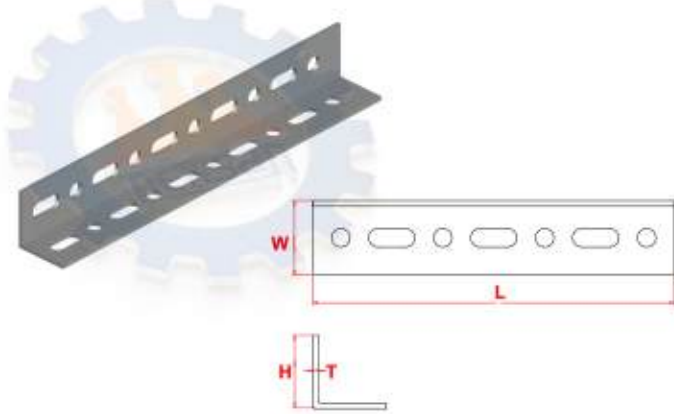
Ürün Kodu Product Code	T mm	W mm	H mm
NM-JP-1	1,20	28	38
NM-JP-2	1,50	28	38
NM-JP-3	2	28	38

Çift Kanat Profil  
Double Wing Profile



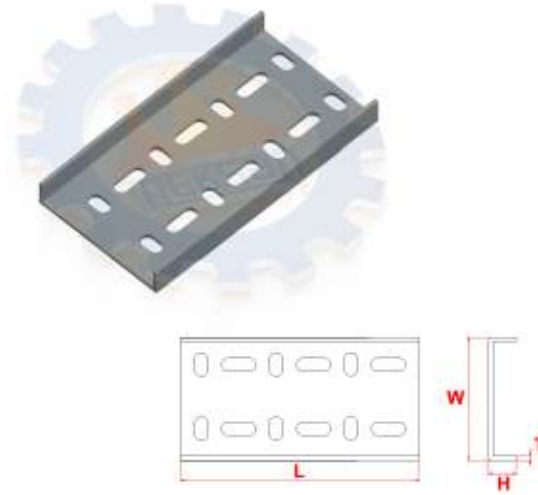
Ürün Kodu Product Code	T mm	W mm	H mm
NM-KRP-1	2	30	30
NM-KRP-2	2,5	40	30
NM-KRP-3	3	50	30
NM-KRP-4	4	60	30

L Profile Type 2



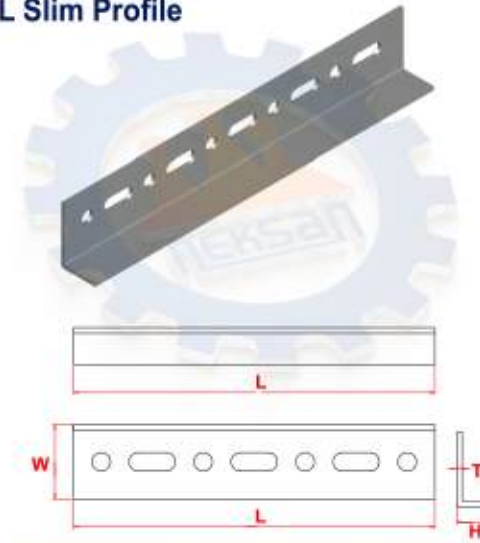
Ürün Kodu Product Code	T mm	W mm	H mm
NM-LKP-1	2,5	30	30
NM-LKP-2	2,5	30	40
NM-LKP-3	3	30	30
NM-LKP-4	3	40	40
NM-LKP-5	3	50	50
NM-LKP-6	4	40	40
NM-LKP-7	4	50	50
NM-LKP-8	5	50	50

U Channel Profile



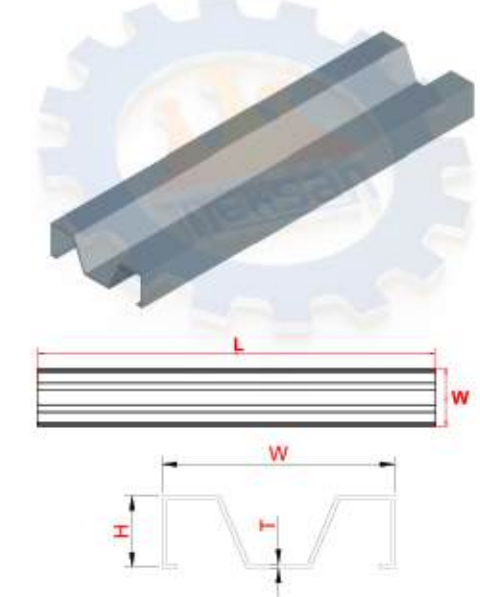
Ürün Kodu Product Code	T mm	W mm	H mm
NM-UKP-1	2,5	90	20
NM-UKP-2	3	100	20
NM-UKP-3	3	120	20
NM-UKP-4	4	140	20

L Slim Profile



Ürün Kodu Product Code	T mm	W mm	H mm
NM-LKP-8	2,5	30	20 - 30
NM-LKP-9	2,5	40	20 - 30
NM-LKP-10	3	50	20 - 30
NM-LKP-11	3	60	20 - 30
NM-LKP-12	3	80	20 - 30
NM-LKP-13	4	90	20 - 30
NM-LKP-14	4	100	20 - 30

M Profile



Ürün Kodu Product Code	T mm	W mm	H mm
NM-MP-1	0,40	80	25
NM-MP-2	0,45	80	25
NM-MP-3	0,50	80	25
NM-MP-4	0,70	80	25

C Profile Type 1



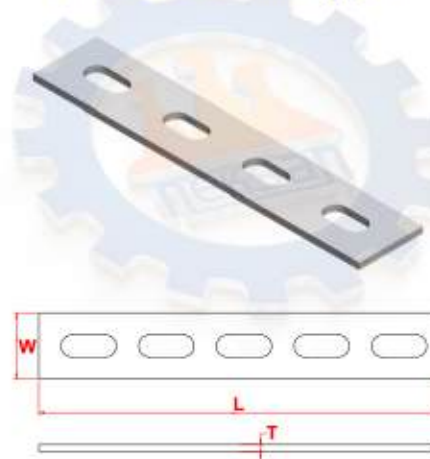
Ürün Kodu Product Code	T mm	W mm	H mm
NM-CP-1	2,5	28	15
NM-CP-2	3	38	17
NM-CP-3	2,5	41	21
NM-CP-4	3	41	21

C Profile Type 2

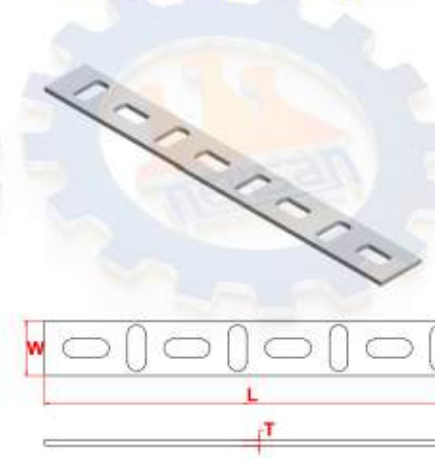


Ürün Kodu Product Code	T mm	W mm	H mm
NM-CP-5	2,5	41	22
NM-CP-6	2,5	41	41
NM-CP-7	3	41	22
NM-CP-8	3	41	41

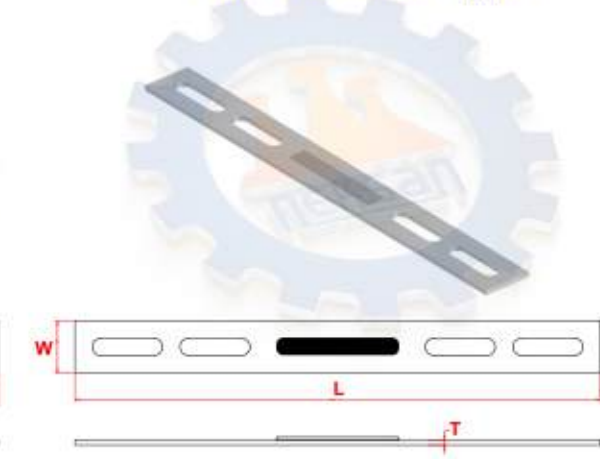
Profile Attachment Type 1



Profile Attachment Type 2



Profile Attachment Type 3

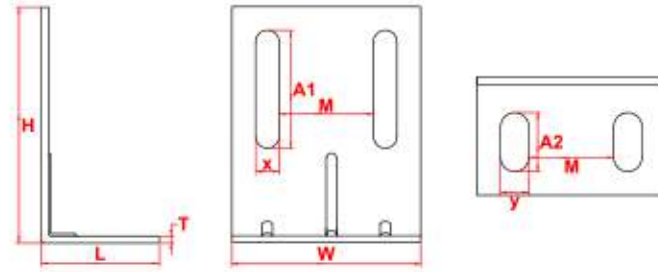
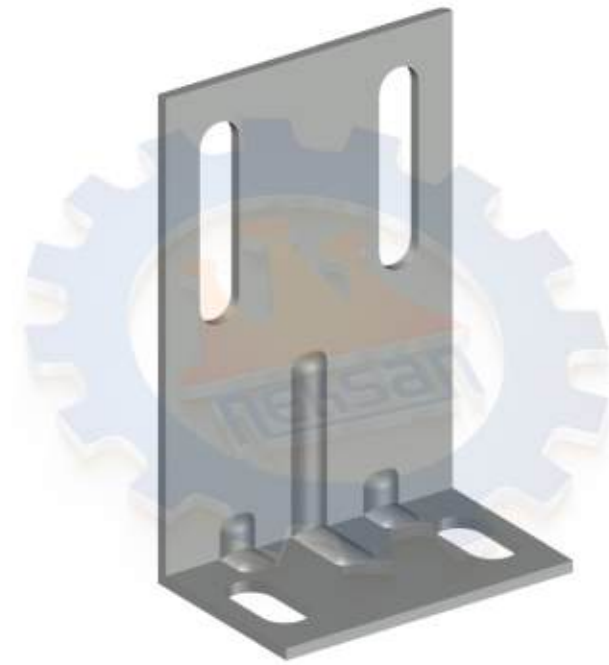


Ürün Kodu Product Code	T mm	L mm	W mm
NM-PE-1	3	200	30
NM-PE-2	3	250	30
NM-PE-3	3	300	30
NM-PE-4	4	350	30
NM-PE-5	5	400	30

Ürün Kodu Product Code	T mm	L mm	W mm
NM-PE-6	3	200	30
NM-PE-7	3	250	30
NM-PE-8	3	300	30
NM-PE-9	4	350	30
NM-PE-10	5	400	30

Ürün Kodu Product Code	T mm	L mm	W mm
NM-PE-11	3	200	30
NM-PE-12	3	250	30
NM-PE-13	3	300	30
NM-PE-14	4	350	30
NM-PE-15	5	400	30

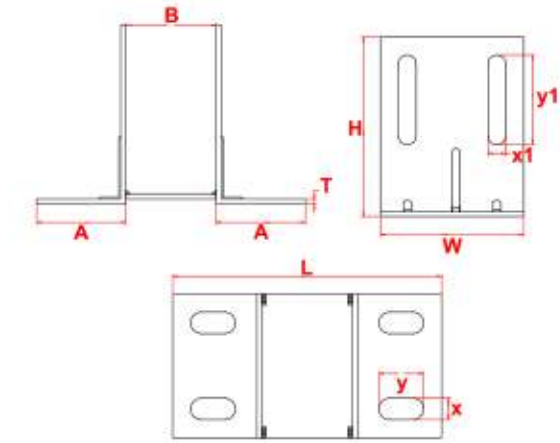
L Flag Double



Used in exterior mounting of the buildings, marble and granite assemblies with bolts especially to fix channels on the wall horizontally and vertically. Mounted on the concrete wall with the help of anchors. Upon request, can be produced in different sizes. Usually produced in Electro Galvanized. However, upon request can also be produced in Dip Galvanized as well as 430-304 Quality Inox Stainless Steel.

Ürün Kodu Product Code	T mm	L mm	W mm	H mm
NM-LB-1	3-4-5	50	80-100	50
NM-LB-2	3-4-5	50	80-100	80
NM-LB-3	3-4-5	50	80-100	100
NM-LB-4	3-4-5	50	80-100	120
NM-LB-5	3-4-5	50	80-100	150
NM-LB-6	4-5	50	80-100	200
NM-LB-7	4-5	50	80-100	250

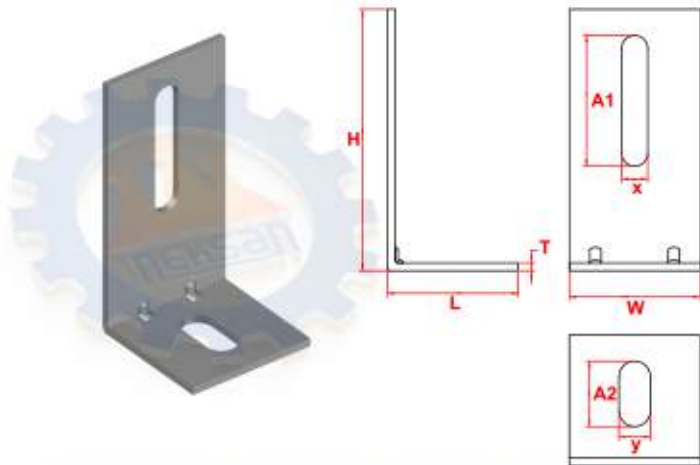
U Bracket Anchor



Ürün Kodu Product Code	T mm	L mm	B mm	W mm	H mm
NM-UA-1	3-4-5	150	52	80	80
NM-UA-2	3-4-5	150	52	80	100
NM-UA-3	3-4-5	150	52	80	120
NM-UA-4	3-4-5	150	52	100	150
NM-UA-5	3-4-5	150	52	100	200

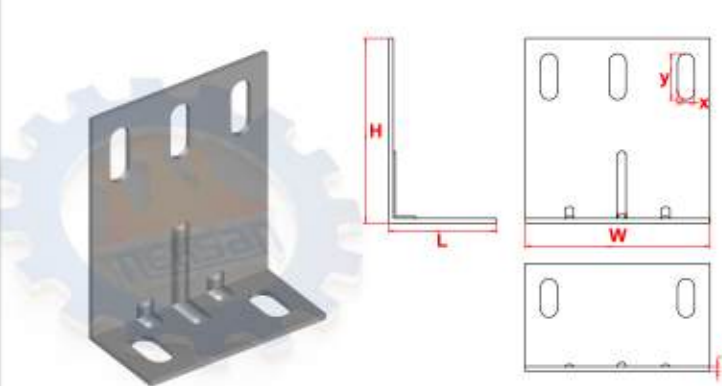
Used in exterior mounting of the buildings (Aluminum Assemblies) with bolt sandan chorse specially to fix aluminum. Usually produced in Electro Galvanized. How ever, upon request can also be produced in Dip Galvanized as well as 430-304 Quality Inox Stainless Steel. Upon request, can be produced in different sizes.

L Flag Single



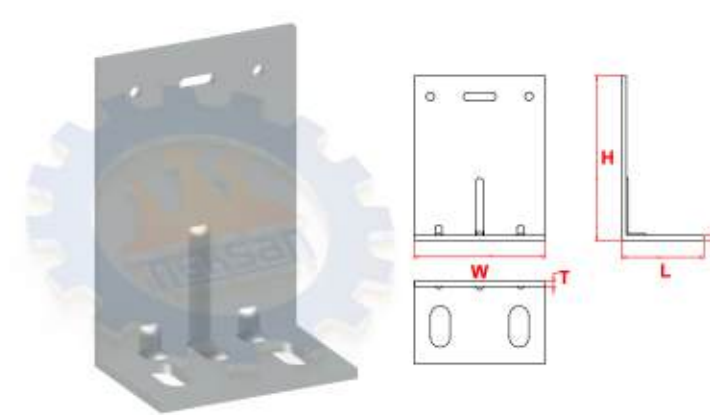
Ürün Kodu Product Code	T mm	L mm	W mm	H mm
NM-LBT-1	3-4-5	50	50	50
NM-LBT-2	3-4-5	50	50	80
NM-LBT-3	3-4-5	50	50	100
NM-LBT-4	3-4-5	50	50	120
NM-LBT-5	3-4-5	50	50	150
NM-LBT-6	4-5	50	50	200
NM-LBT-7	4-5	50	50	250

L Flag Triple



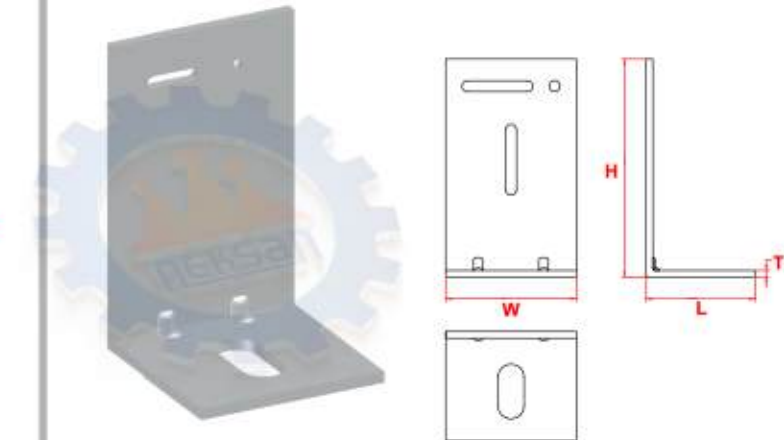
Ürün Kodu Product Code	T mm	L mm	W mm	H mm
NM-LB-8	3-4-5	50	120-150	50
NM-LB-9	3-4-5	50	120-150	80
NM-LB-10	3-4-5	50	120-150	100
NM-LB-11	3-4-5	50	120-150	120
NM-LB-12	3-4-5	50	120-150	150
NM-LB-13	4-5	50	120-150	200
NM-LB-14	4-5	50	120-150	250

L Flag Double Pin



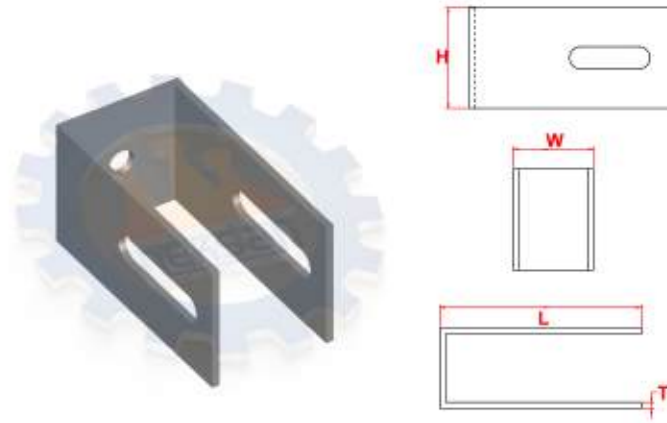
Ürün Kodu Product Code	T mm	L mm	W mm	H mm
NM-LBP-1	2,5-3-4	50	80-100	50
NM-LBP-2	2,5-3-4	50	80-100	80
NM-LBP-3	2,5-3-4	50	80-100	100
NM-LBP-4	2,5-3-4	50	80-100	120
NM-LBP-5	2,5-3-4	50	80-100	150
NM-LBP-6	3-4-5	50	80-100	200
NM-LBP-7	3-4-5	50	80-100	250

L Flag Single Pin



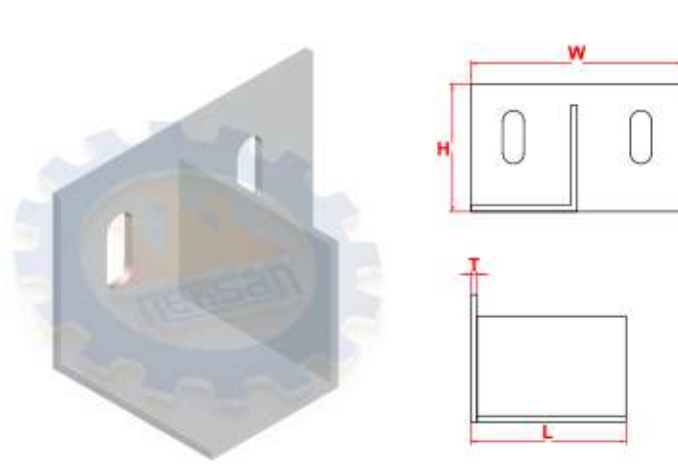
Ürün Kodu Product Code	T mm	L mm	W mm	H mm
NM-LBP-8	3-4	50	40-50	50
NM-LBP-9	3-4	50	40-50	80
NM-LBP-10	3-4	50	40-50	100
NM-LBP-11	3-4	50	40-50	120
NM-LBP-12	3-4	50	40-50	150
NM-LBP-13	3-4	50	40-50	200

U Bracket



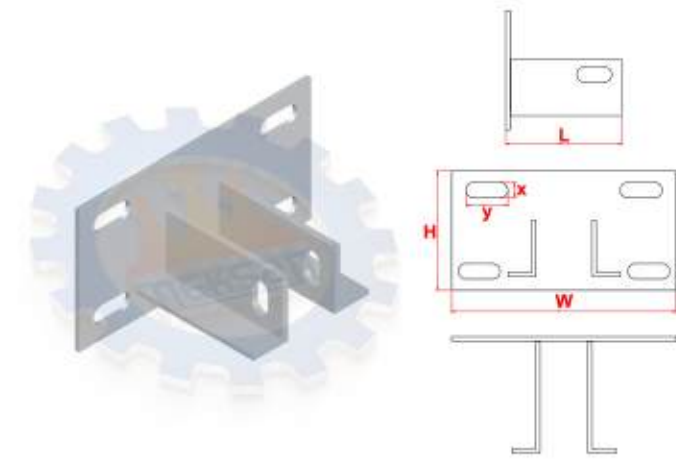
Ürün Kodu Product Code	T mm	L mm	W mm	H mm
NM-UA-6	4-5	80	40	40
NM-UA-7	4-5	100	50	50
NM-UA-8	4-5	120	60	60
NM-UA-9	4-5	160	80	80
NM-UA-10	4-5	200	100	100

T Flag



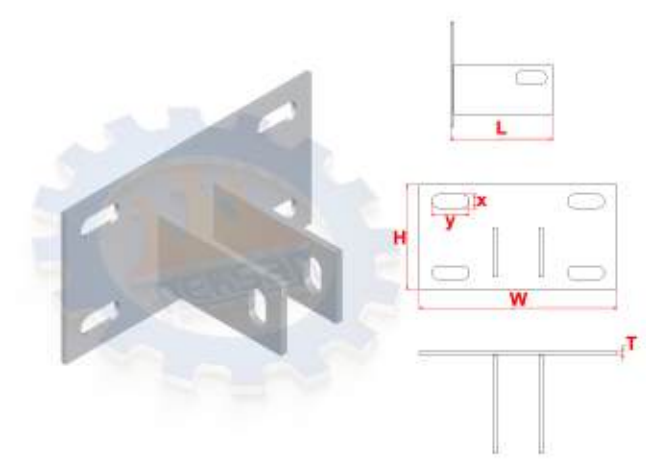
Ürün Kodu Product Code	T mm	L mm	W mm	H mm
NM-TBB-1	3-4-5	80	80 - 100	50
NM-TBB-2	3-4-5	100	80 - 100	50
NM-TBB-3	3-4-5	120	80 - 100	50
NM-TBB-4	3-4-5	150	80 - 100	50
NM-TBB-5	3-4-5	200	80 - 100	50

LT Anchor Double



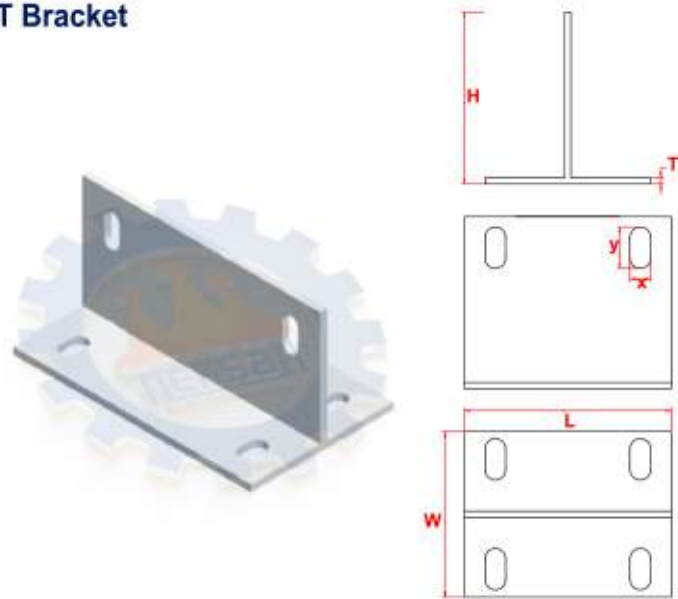
Ürün Kodu Product Code	T mm	L mm	W mm	H mm
NM-LTA-1	4	100	160	85
NM-LTA-2	4	120	160	95
NM-LTA-3	5	160	160	95
NM-LTA-4	5	210	180	95
NM-LTA-5	5	300	180	100

T Anchor Double



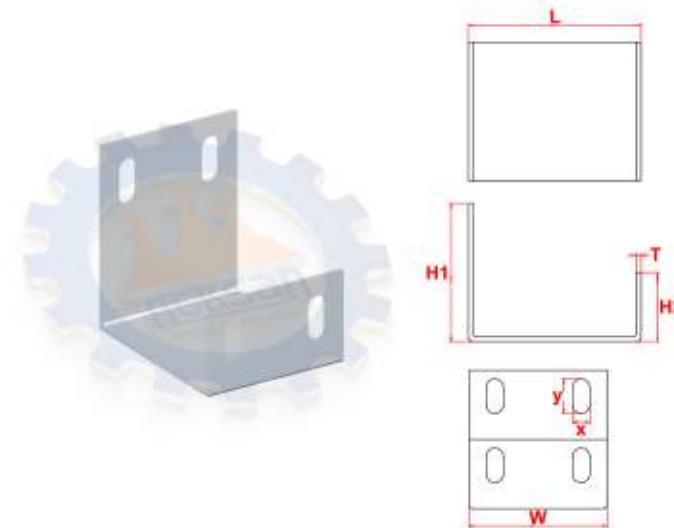
Ürün Kodu Product Code	T mm	L mm	W mm	H mm
NM-TA-1	4	100	160	85
NM-TA-2	4	120	160	95
NM-TA-3	5	160	160	95
NM-TA-4	5	210	180	95
NM-TA-5	5	300	180	100

T Bracket



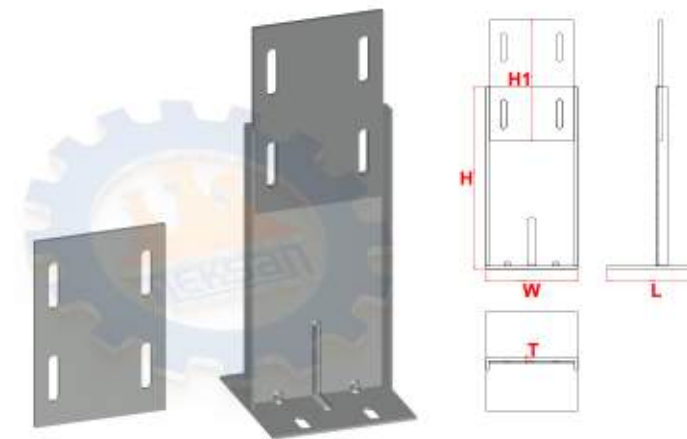
Ürün Kodu Product Code	T mm	L mm	W mm	H mm
NM-TBA-1	4	100	80	60
NM-TBA-2	4	100	80	80
NM-TBA-3	4	100	80	100
NM-TBA-4	5	120	100	120
NM-TBA-5	5	120	100	150
NM-TBA-6	5	120	100	200

C Bracket



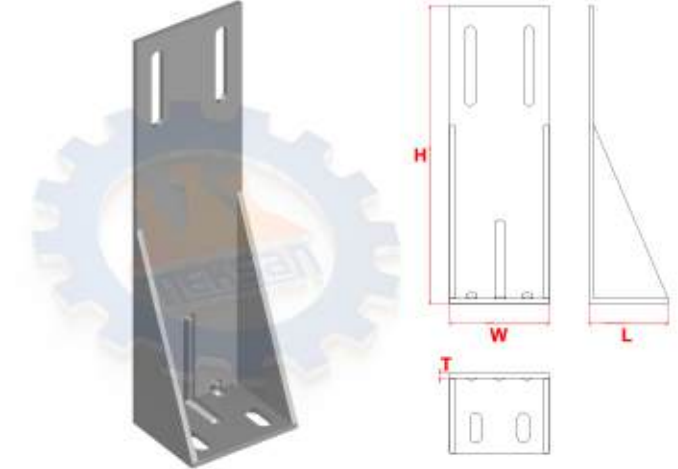
Ürün Kodu Product Code	T mm	L mm	W mm	H1 mm	H2 mm
NM-UBA-1	4	60	80	100	50
NM-UBA-2	4	80	80	100	50
NM-UBA-3	4	100	80	100	50
NM-UBA-4	5	120	100	100	50
NM-UBA-5	5	160	100	100	50
NM-UBA-6	5	200	100	100	50

T Anchor Adjustable



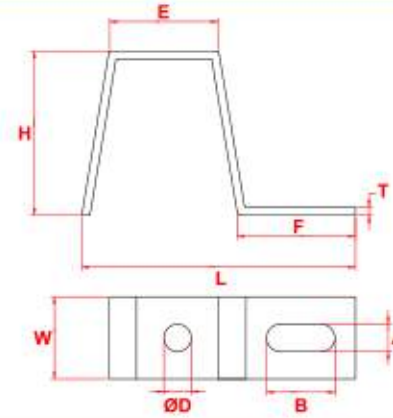
Ürün Kodu Product Code	T mm	L mm	W mm	H mm	H1 mm
NM-TAK-1	3	80	80	200	120
NM-TAK-2	3	100	80	250	150
NM-TAK-3	3	120	80	270	200
NM-TAK-4	4	160	100	300	220
NM-TAK-5	4	180	100	320	250
NM-TAK-6	5	200	100	350	250

Supported L Flag



Ürün Kodu Product Code	T mm	L mm	W mm	H mm
NM-LBD-1	4-5-6	60	80	250
NM-LBD-2	4-5-6	60	80	280
NM-LBD-3	4-5-6	80	100	300
NM-LBD-4	4-5-6	80	100	320
NM-LBD-5	4-5-6	100	120	350
NM-LBD-6	4-5-6	100	150	400

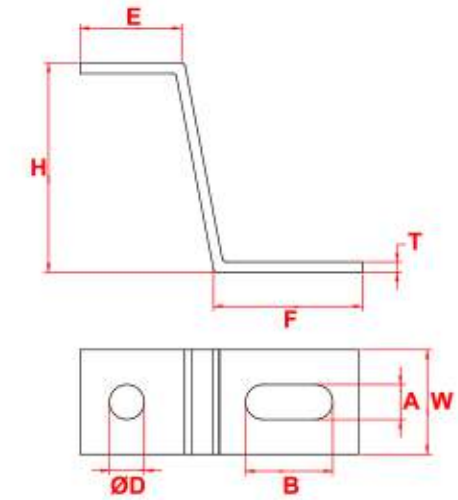
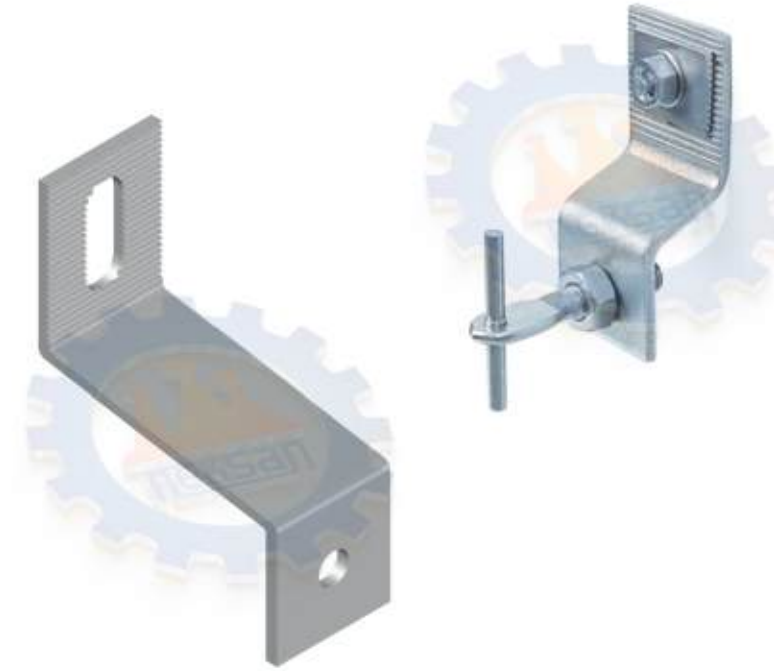
H Anchor



Ürün Kodu Product Code	D Ø mm	T mm	W mm	H mm
NM-HG-1	M8-M10-M12	3-4	27-30-40	10
NM-HG-2	M8-M10-M12	3-4	27-30-40	20
NM-HG-3	M8-M10-M12	3-4	27-30-40	40
NM-HG-4	M8-M10-M12	3-4	27-30-40	60
NM-HG-5	M8-M10-M12	3-4	27-30-40	80
NM-HG-6	M8-M10-M12	3-4	27-30-40	100

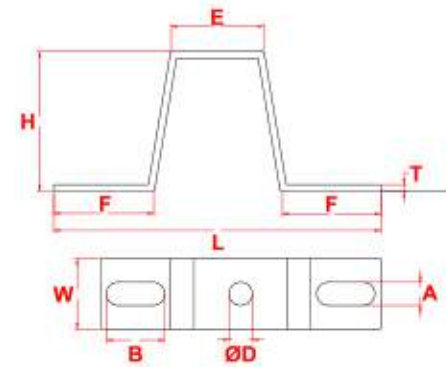
Anchor sare one of the most preferred fitting elements used in exterior construction of the buildings as they can easily be monted on the wall. Produced from 430-304-316 Quality Stainless Steel (INOX) If requested per galvanized steel can also be produced.

Z Anchor



Ürün Kodu Product Code	D Ø mm	T mm	W mm	H mm
NM-ZG-1	M8-M10-M12	3-4	27-30-40	10
NM-ZG-2	M8-M10-M12	3-4	27-30-40	20
NM-ZG-3	M8-M10-M12	3-4	27-30-40	40
NM-ZG-4	M8-M10-M12	3-4	27-30-40	60
NM-ZG-5	M8-M10-M12	3-4	27-30-40	80
NM-ZG-6	M8-M10-M12	3-4	27-30-40	100

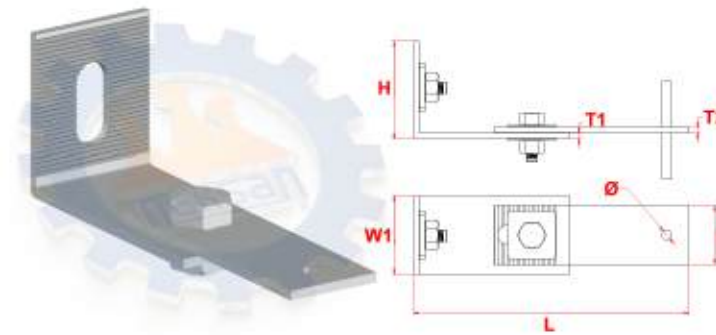
Soffit Anchor



Ürün Kodu Product Code	D Ø mm	T mm	W mm	H mm
NM-SOF-1	M8-M10-M12	3-4	27-30-40	10
NM-SOF-2	M8-M10-M12	3-4	27-30-40	20
NM-SOF-3	M8-M10-M12	3-4	27-30-40	40
NM-SOF-4	M8-M10-M12	3-4	27-30-40	60
NM-SOF-5	M8-M10-M12	3-4	27-30-40	80
NM-SOF-6	M8-M10-M12	3-4	27-30-40	100

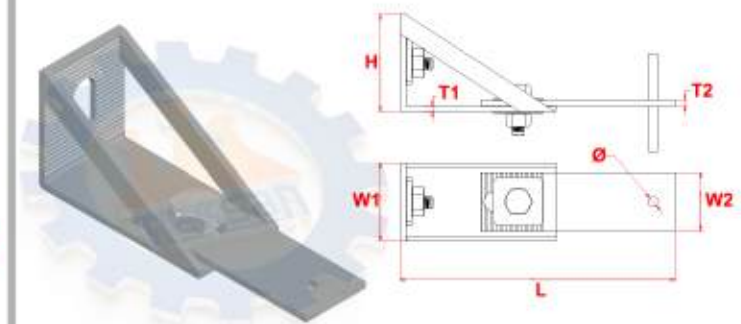
Especially preferred in exterior mounting of the buildings, marble and granite assemblies etc. Provides easy and safe assembly. Used in fixing the natural stone beneath the concrete floor.

Sliding L Anchor



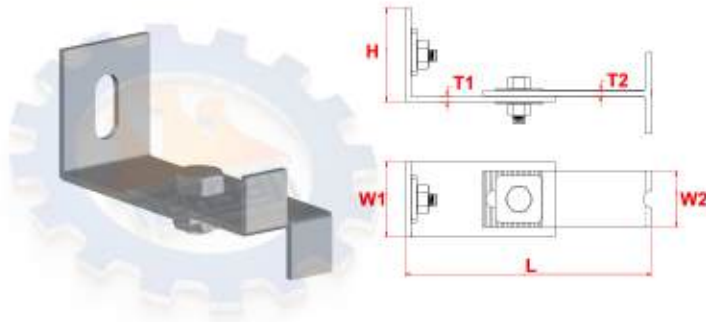
Ürün Kodu Product Code	T1/T2 mm	L mm	W1/W2 mm	H mm
NM-KA-1	3/3	100	40	40
NM-KA-2	3/3	120	40	40
NM-KA-3	4/4	140	50	50
NM-KA-4	4/4	160	50	50
NM-KA-5	5/5	180	50	50
NM-KA-6	5/5	220	50	50

Sliding L Anchor With Welded Tie



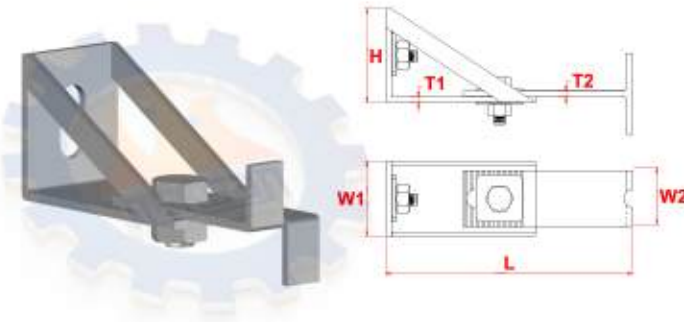
Ürün Kodu Product Code	T1/T2 mm	L mm	W1/W2 mm	H mm
NM-KAD-1	3/3	200	40/30	50
NM-KAD-2	3/3	220	40/30	50
NM-KAD-3	4/4	240	50/40	50
NM-KAD-4	4/4	260	50/40	50
NM-KAD-5	5/5	280	60/50	50
NM-KAD-6	5/5	300	60/50	50

Sliding L Anchor With Kerf



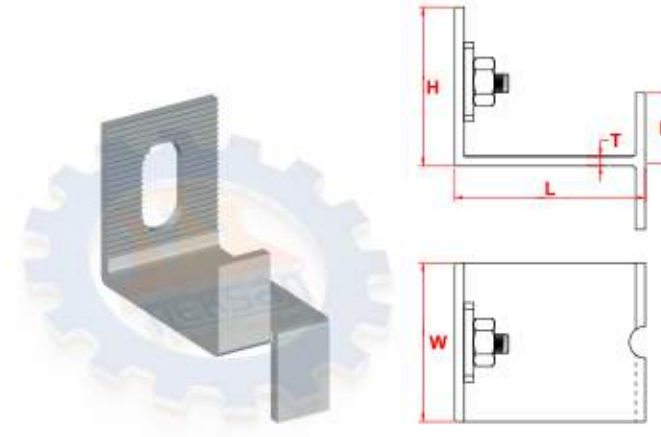
Ürün Kodu Product Code	T1/T2 mm	L mm	W1/W2 mm	H mm
NM-KAK-1	3/3	100	40/30	50
NM-KAK-2	3/3	120	40/30	50
NM-KAK-3	4/4	140	50/40	50
NM-KAK-4	4/4	160	50/40	50
NM-KAK-5	5/5	180	60/50	50
NM-KAK-6	5/5	200	60/50	50

Sliding L Anchor With Kerf and Welled Tie



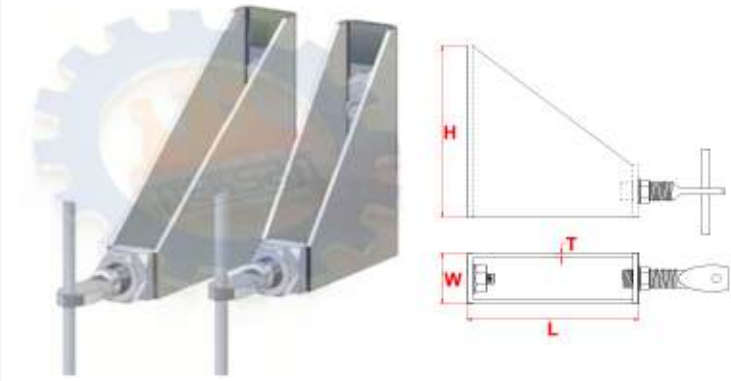
Ürün Kodu Product Code	T1/T2 mm	L mm	W1/W2 mm	H mm
NM-KAK-7	3/3	100	40/30	50
NM-KAK-8	3/3	120	40/30	50
NM-KAK-9	4/4	140	50/40	50
NM-KAK-10	4/4	160	50/40	50
NM-KAK-11	5/5	180	60/50	50
NM-KAK-12	5/5	200	60/50	50

Kerf Anchor



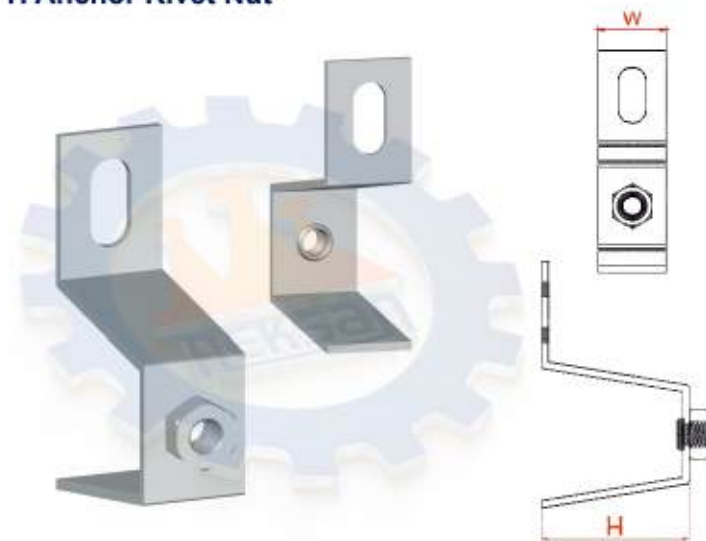
Ürün Kodu Product Code	T mm	L mm	W mm	H mm
NM-LAK-1	3	32	40	30
NM-LAK-2	3	42	40	30
NM-LAK-3	3	47	40	30
NM-LAK-4	4	47	40	30
NM-LAK-5	4	52	40	30
NM-LAK-6	4	57	40	30

Body Anchor Type 1



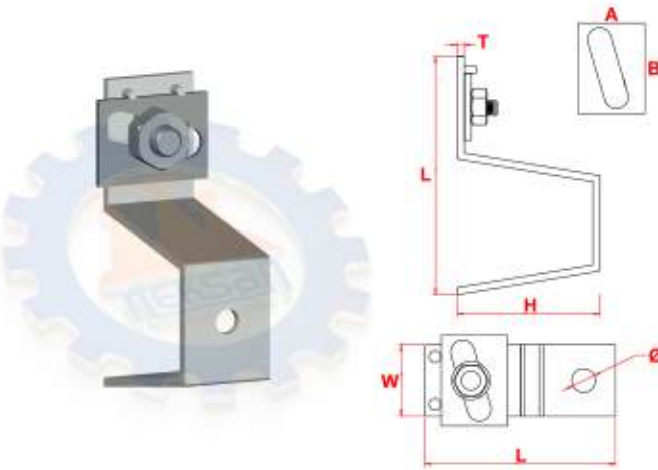
Ürün Kodu Product Code	T mm	L mm	W mm	H mm
NM-BA-1	3	80	30	80
NM-BA-2	3	100	30	100
NM-BA-3	3	120	30	120
NM-BA-4	4	140	40	140
NM-BA-5	4	160	40	160
NM-BA-6	4	180	40	180

H Anchor Rivet Nut



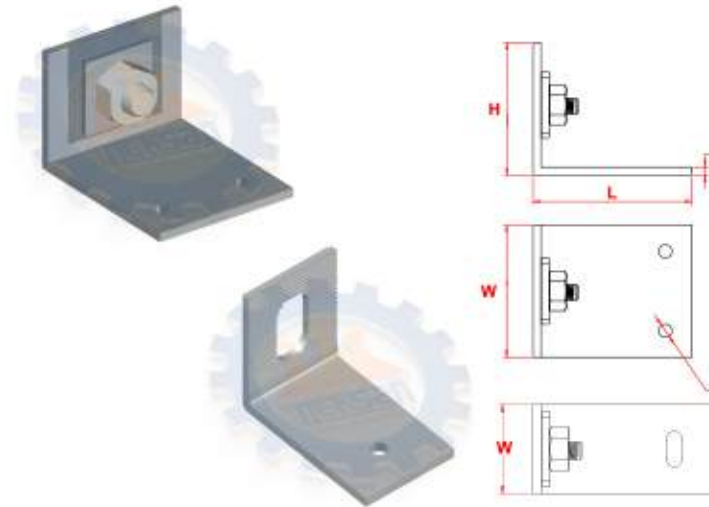
Ürün Kodu Product Code	Ø mm	T mm	W mm	H mm
NM-HGR-1	M10	3-4	27-30-40	10
NM-HGR-2	M10	3-4	27-30-40	20
NM-HGR-3	M10	3-4	27-30-40	40
NM-HGR-4	M10	3-4	27-30-40	60
NM-HGR-5	M10	3-4	27-30-40	80
NM-HGR-6	M10	3-4	27-30-40	100

H Anchor Special



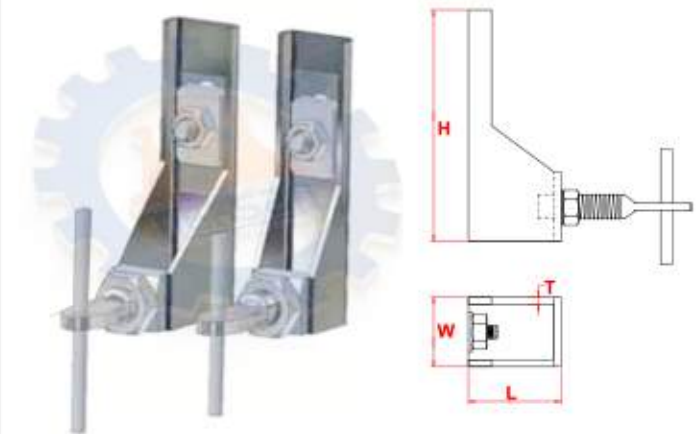
Ürün Kodu Product Code	Ø mm	T mm	W mm	H mm
NM-HGA-1	M10	3-4	27-30-40	10
NM-HGA-2	M10	3-4	27-30-40	20
NM-HGA-3	M10	3-4	27-30-40	40
NM-HGA-4	M10	3-4	27-30-40	60
NM-HGA-5	M10	3-4	27-30-40	80
NM-HGA-6	M10	3-4	27-30-40	100

L Anchor Double Pin



Ürün Kodu Product Code	T mm	L mm	W metric	H metric
NM-LAP-1	3	42	40	30
NM-LAP-2	3	52	40	30
NM-LAP-3	3	62	40	30
NM-LAP-4	4	42	40	30
NM-LAP-5	4	52	40	30
NM-LAP-6	4	62	40	30

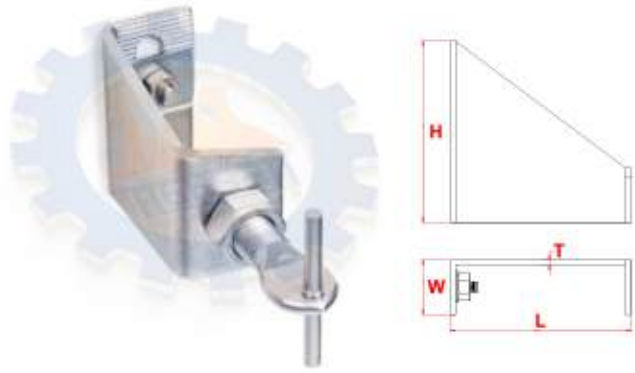
Body Anchor Type 2



Ürün Kodu Product Code	T mm	L mm	W mm	H mm
NM-BA-7	3	40	30	80
NM-BA-8	3	50	30	100
NM-BA-9	3	60	30	120
NM-BA-10	4	70	40	140
NM-BA-11	4	80	40	160
NM-BA-12	4	100	40	200

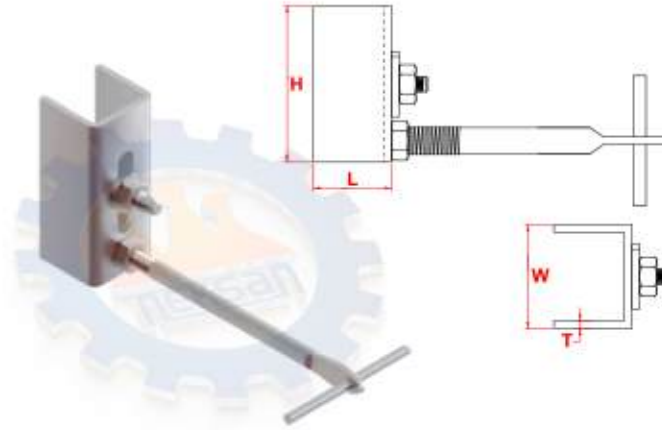


C Anchor Type 1



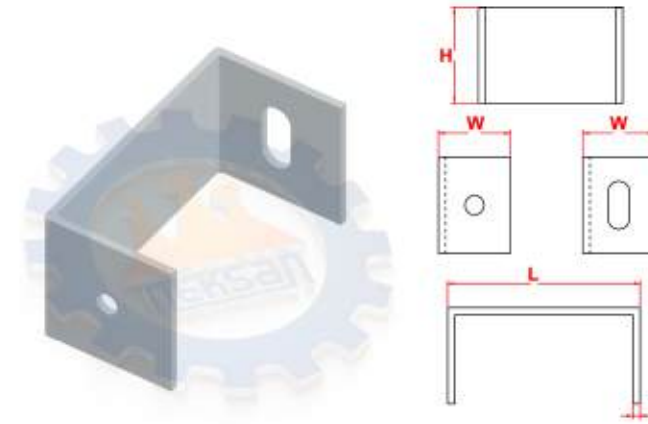
Ürün Kodu Product Code	T mm	L mm	W mm	H mm
NM-CG-1	4	80	40	80
NM-CG-2	4	100	45	90
NM-CG-3	5	120	45	90
NM-CG-4	5	140	50	100
NM-CG-5	6	180	50	100
NM-CG-6	6	200	60	120

C Anchor Type 2



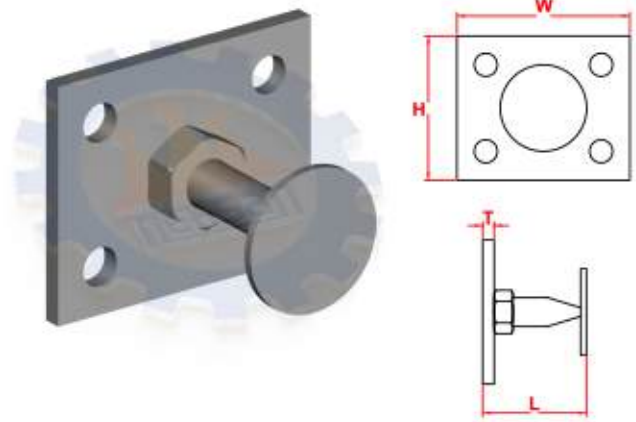
Ürün Kodu Product Code	T mm	L mm	W mm	H mm
NM-CG-7	4	40	40	80
NM-CG-8	4	60	40	80
NM-CG-9	5	80	50	100
NM-CG-10	5	100	50	100
NM-CG-11	6	120	60	120

C Anchor Type 3



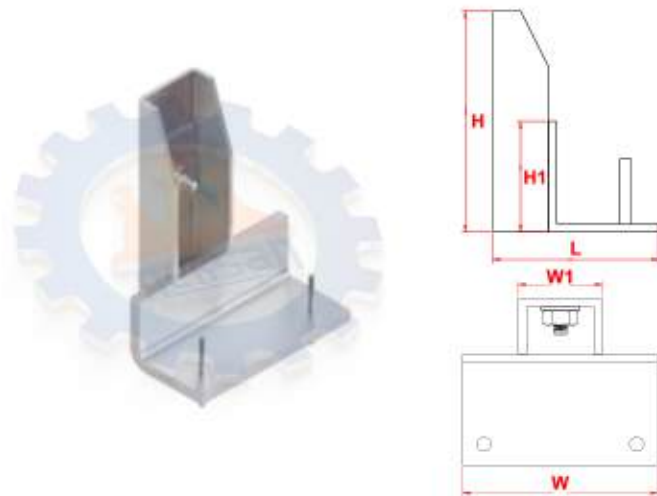
Ürün Kodu Product Code	T mm	L mm	W mm	H mm
NM-CG-12	4	80	40	40
NM-CG-13	4	100	40	50
NM-CG-14	5	120	50	60
NM-CG-15	5	180	50	80
NM-CG-16	6	200	60	100

Adjustable Flat Head Anchor



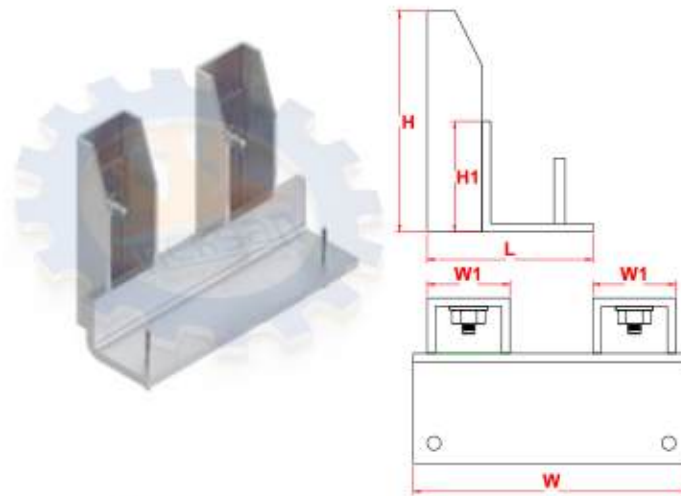
Ürün Kodu Product Code	T mm	L mm	W mm	H mm
NM-NA-1	4	40	60	50
NM-NA-2	4	50	60	50
NM-NA-3	4	60	60	50
NM-NA-4	4	70	60	50
NM-NA-5	4	80	60	50
NM-NA-6	4	100	60	50

Special Anchor Single



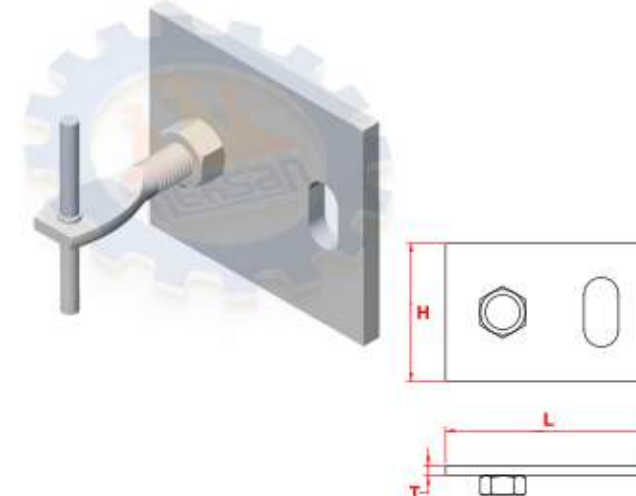
Ürün Kodu Product Code	T mm	L mm	W/W1 mm	H/H1 mm
NM-OA-1	3-4-5	80	50/40	40/40
NM-OA-2	3-4-5	100	50/40	50/40
NM-OA-3	3-4-5	120	50/40	50/40
NM-OA-4	3-4-5	140	60/50	60/50
NM-OA-5	3-4-5	160	60/50	60/50
NM-OA-6	3-4-5	200	60/50	60/50

Special Anchor Double



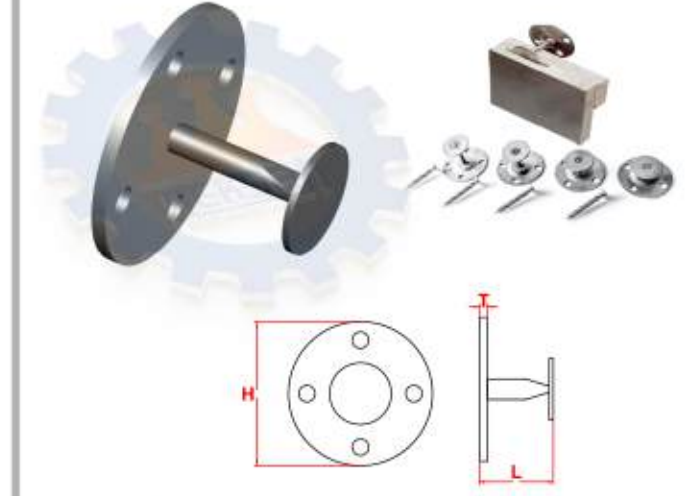
Ürün Kodu Product Code	T mm	L mm	W/W1 mm	H/H1 mm
NM-OA-7	3-4-5	80	50/40	80/40
NM-OA-8	3-4-5	100	50/40	80/40
NM-OA-9	3-4-5	120	50/40	80/40
NM-OA-10	3-4-5	140	60/50	100/50
NM-OA-11	3-4-5	160	60/50	120/50
NM-OA-12	3-4-5	200	60/50	140/50

Plate Anchor



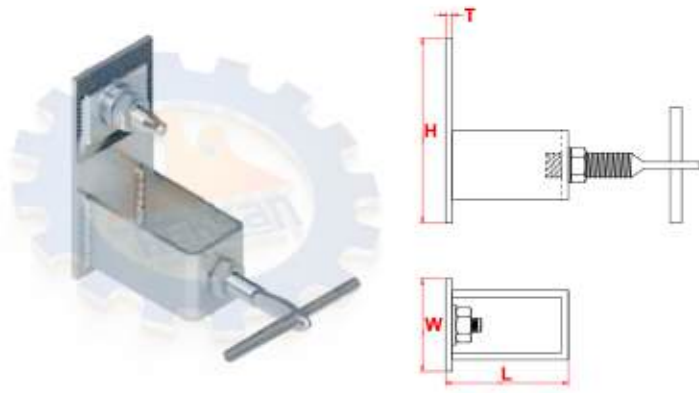
Ürün Kodu Product Code	T mm	L mm	H mm
NM-PG-1	3-4	40	20
NM-PG-2	3-4	60	30
NM-PG-3	3-4	80	40
NM-PG-4	3-4	100	50
NM-PG-5	3-4	120	60

Flat Head Anchor



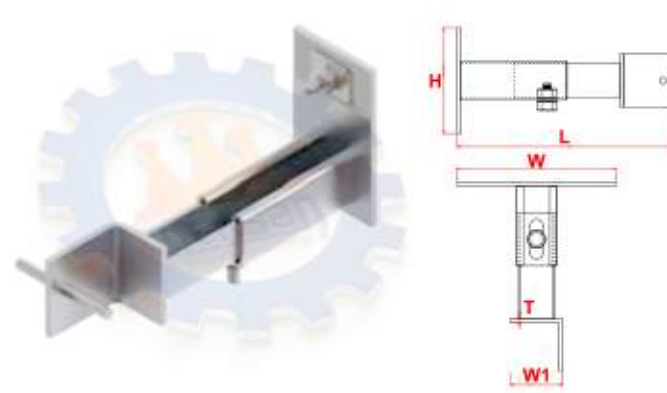
Ürün Kodu Product Code	T mm	L mm	W mm	H mm
NM-NA-7	4	40	60	50
NM-NA-8	4	50	60	50
NM-NA-9	4	60	60	50
NM-NA-10	4	70	60	50
NM-NA-11	4	80	60	50
NM-NA-12	4	100	60	50

B Anchor



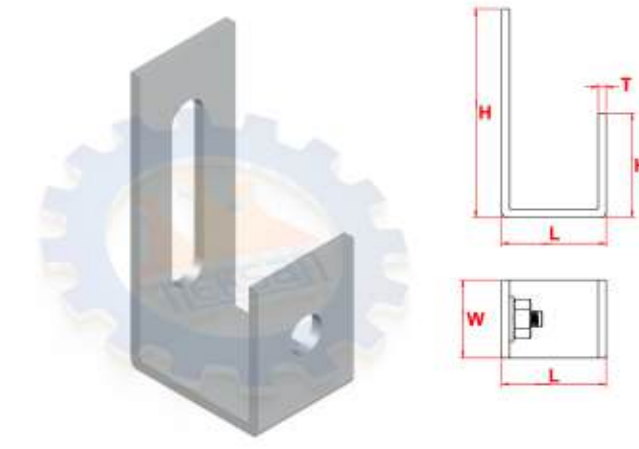
Ürün Kodu Product Code	T mm	L mm	W mm	H mm
NM-BG-1	4	160	40	40
NM-BG-2	4	180	40	40
NM-BG-3	5	200	50	50
NM-BG-4	5	220	50	50

Sliding Anchor Type 1



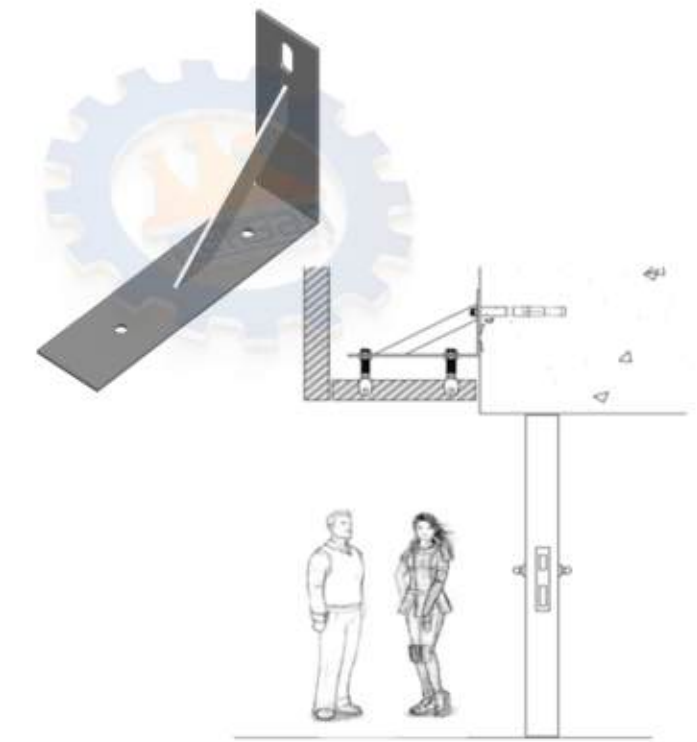
Ürün Kodu Product Code	T mm	L mm	W/W1 mm	H mm
NM-SA-1	3-4-5	120	80/30	80
NM-SA-2	3-4-5	140	80/30	80
NM-SA-3	3-4-5	160	80/40	80
NM-SA-4	3-4-5	180	80/40	100
NM-SA-5	3-4-5	200	100/50	100
NM-SA-6	3-4-5	240	100/50	100

U Anchor

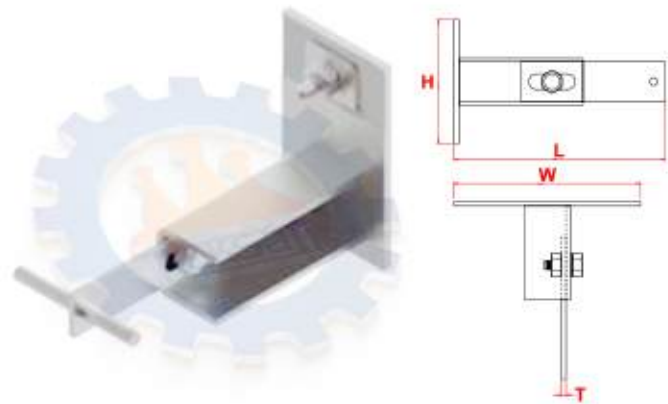


Ürün Kodu Product Code	T mm	L mm	W mm	H mm	H1 mm
NM-UG-1	3	30	30	60	30
NM-UG-2	3	40	30	60	30
NM-UG-3	4	50	40	80	30
NM-UG-4	4	60	40	80	30
NM-UG-5	5	60	50	100	30
NM-UG-6	5	70	50	100	30

Hanger Connection Console

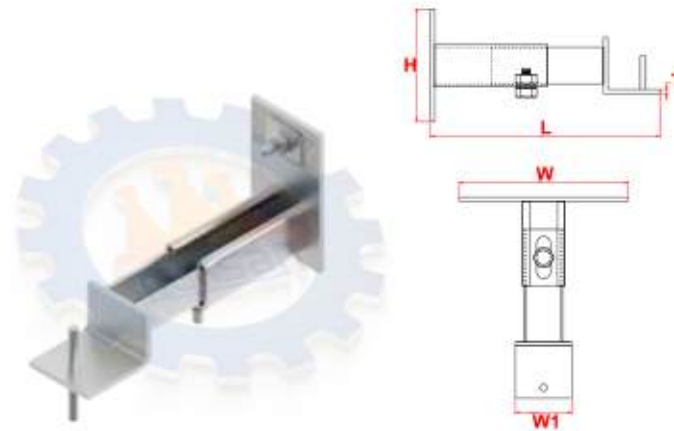


Sliding Anchor Type 2



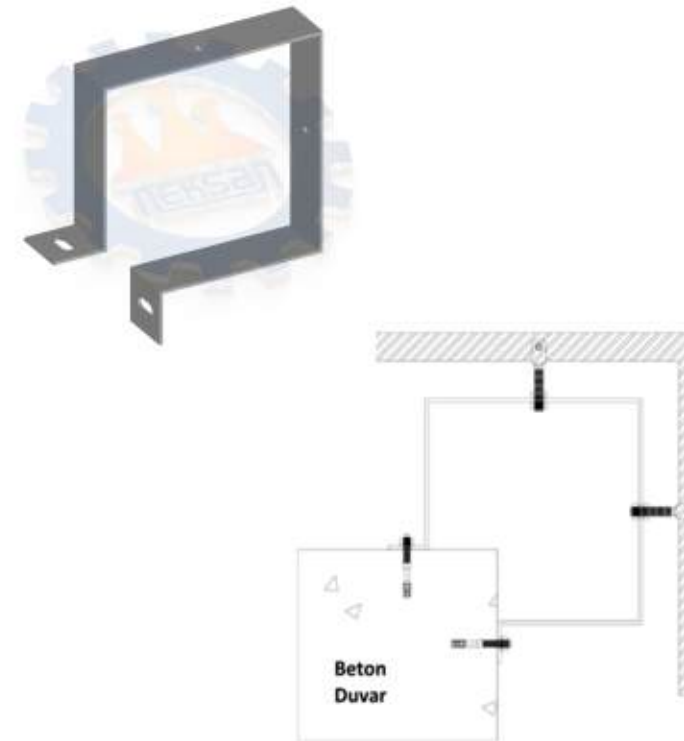
Ürün Kodu Product Code	T mm	L mm	W mm	H mm
NM-SA-7	3-4-5	120	100	80
NM-SA-8	3-4-5	140	100	80
NM-SA-9	3-4-5	160	100	80
NM-SA-10	3-4-5	180	120	100
NM-SA-11	3-4-5	200	120	100
NM-SA-12	3-4-5	240	120	100

Sliding Anchor Type 3

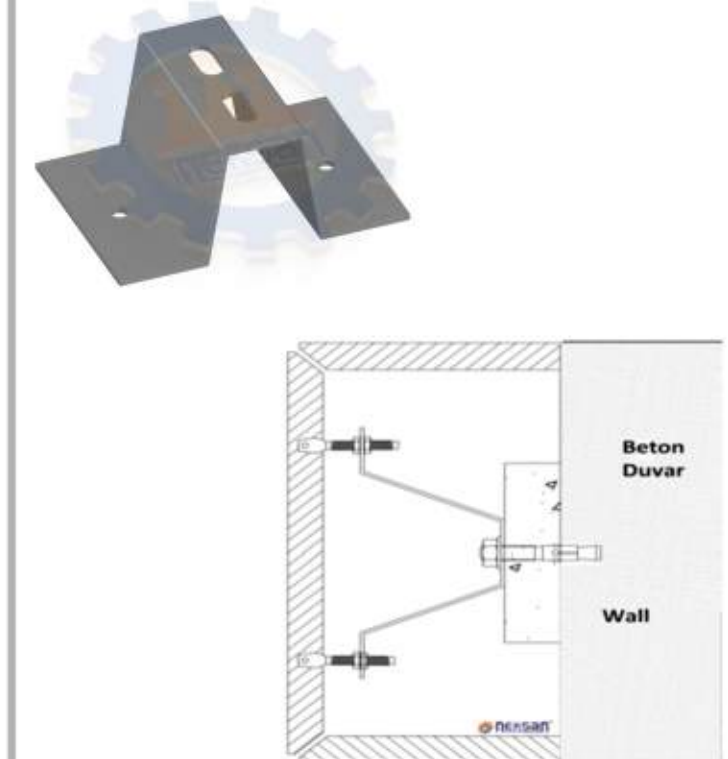


Ürün Kodu Product Code	T mm	L mm	W/W1 mm	H mm
NM-SA-13	3-4-5	120	80/30	80
NM-SA-14	3-4-5	140	80/30	80
NM-SA-15	3-4-5	160	80/40	80
NM-SA-16	3-4-5	180	80/40	100
NM-SA-17	3-4-5	200	100/50	100
NM-SA-18	3-4-5	240	100/50	100

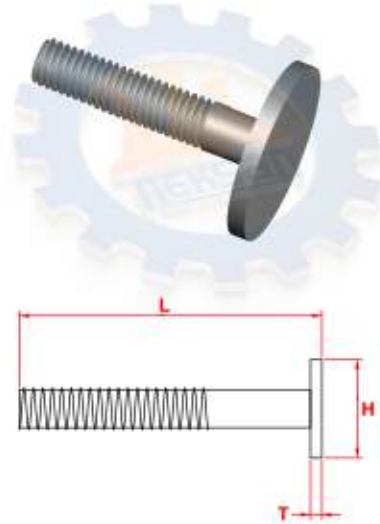
Corner Connection Anchor



Point Dual Connection Console

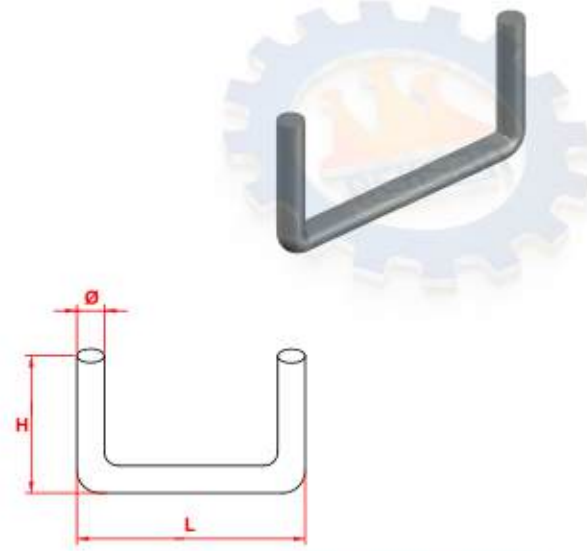


Circular Headed Adjustable Arm



Ürün Kodu Product Code	Ø mm	L mm	T mm	H mm
NM-AVP-1	M10	40	3	26
NM-AVP-2	M10	50	3	26
NM-AVP-3	M10	60	3	26
NM-AVP-4	M10	70	3	26
NM-AVP-5	M10	80	3	26

U Pin



Ürün Kodu Product Code	Ø mm	L mm	H mm
NM-DPU-1	4	20	50
NM-DPU-2	5	25	50
NM-DPU-3	6	30	50

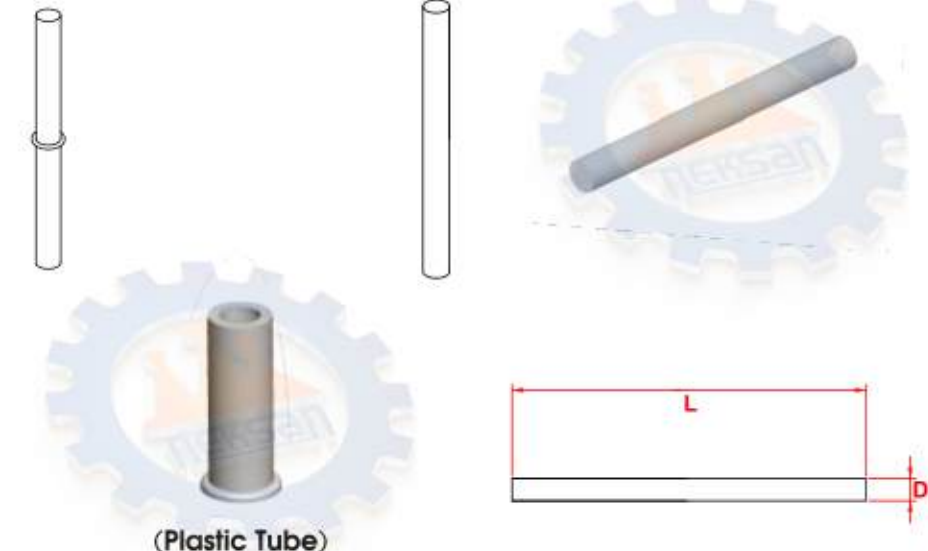
Flanged Pin



Ürün Kodu Product Code	Ø mm	L mm
NM-KP-1	5	50
NM-KP-2	5	60
NM-KP-3	5	70

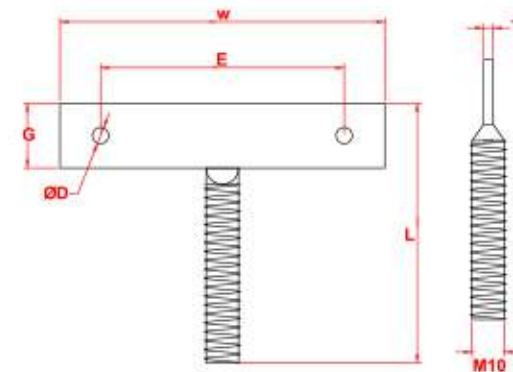
Used with Adjustable Anchors. Produced from 304-316 Quality Stainless Steel (INOX) and Galvanized steel.

Pin



Ürün Kodu Product Code	Ø mm	L mm
NM-DP-1	5	50
NM-DP-2	5	60
NM-DP-3	5	70

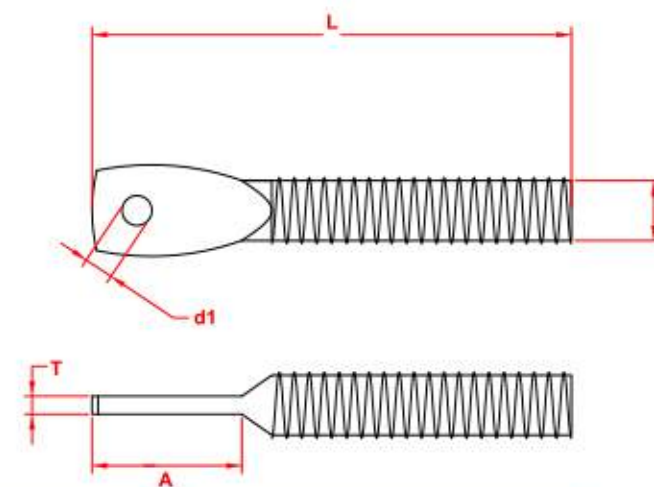
T Support



Ürün Kodu Product Code	Ø mm	L mm	W mm	G mm
NM-TAV-1	M10	40	50	15
NM-TAV-2	M10	50	60	15
NM-TAV-3	M10	60	70	20
NM-TAV-4	M10	70	80	30
NM-TAV-5	M10	80	100	40

Used to adjust the cavity between the wall and the material. Practically used in mounting double Stones at once. Sheet Metal can be produced according to the sizes requested. Produced from 430-304-316 Quality Stainless Steel (INOX).

Adjustable Arm

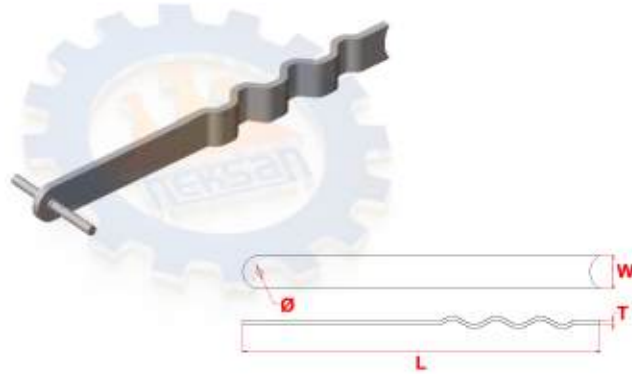


Ürün Kodu Product Code	D Ø mm	L mm	A mm	T mm
NM-AV-1	M8-M10-M12	40	24	3-4
NM-AV-2	M8-M10-M12	50	24	3-4
NM-AV-3	M8-M10-M12	60	24	3-4
NM-AV-4	M8-M10-M12	70	24	3-4
NM-AV-5	M8-M10-M12	80	24	3-4
NM-AV-6	M8-M10-M12	90	24	3-4
NM-AV-7	M8-M10-M12	100	24	3-4



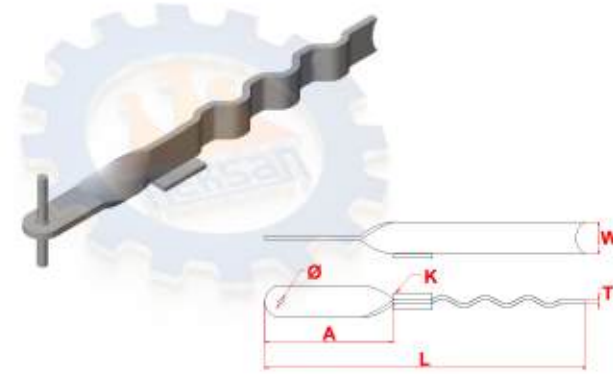
Used with Adjustable Supporter & Binding Z Anchors. Used to adjust the cavity between the Wall and the material. Produced from 304-316 Quality Stainless Steel (INOX) and Galvanized steel.

Leaf Anchor Type 1



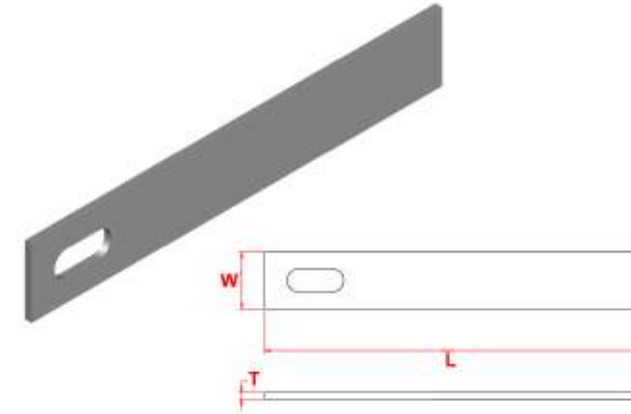
Ürün Kodu Product Code	T mm	L mm	W mm
NM-YA-1	3-4-5	150	30
NM-YA-2	3-4-5	200	30
NM-YA-3	3-4-5	250	30
NM-YA-4	3-4-5	300	30
NM-YA-5	3-4-5	350	30

Leaf Anchor Type 2



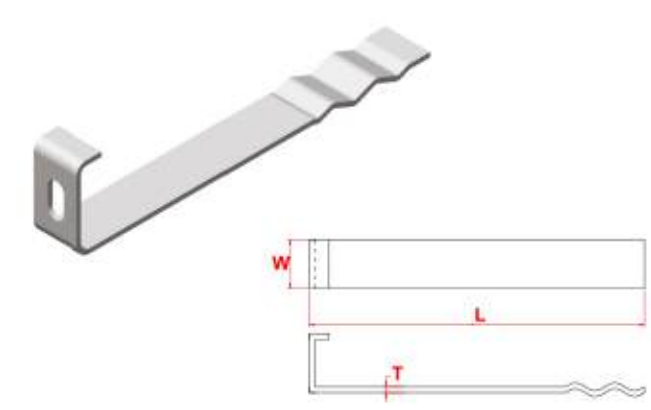
Ürün Kodu Product Code	T mm	L mm	W mm
NM-YA-6	3-4-5	150	30
NM-YA-7	3-4-5	200	30
NM-YA-8	3-4-5	250	30
NM-YA-9	3-4-5	300	30
NM-YA-10	3-4-5	350	30

Leaf Anchor Type 5



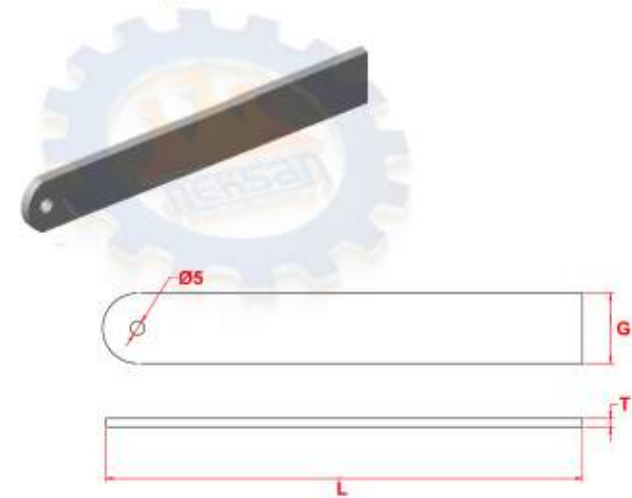
Ürün Kodu Product Code	T mm	L mm	W mm
NM-YA-21	3-4-5	150	30
NM-YA-22	3-4-5	200	30
NM-YA-23	3-4-5	250	30
NM-YA-24	3-4-5	300	30
NM-YA-25	3-4-5	350	30

Leaf Anchor Type 6



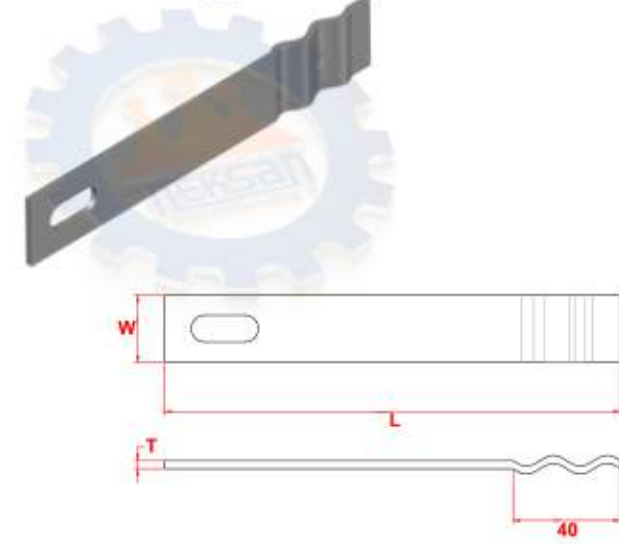
Ürün Kodu Product Code	T mm	L mm	W mm
NM-YA-26	3-4-5	150	30
NM-YA-27	3-4-5	200	30
NM-YA-28	3-4-5	250	30
NM-YA-29	3-4-5	300	30
NM-YA-30	3-4-5	350	30

Leaf Anchor Type 3



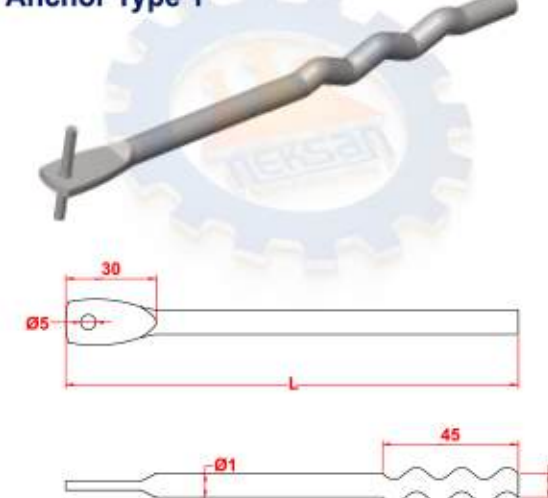
Ürün Kodu Product Code	T mm	L mm	W mm
NM-YA-11	3-4-5	150	30
NM-YA-12	3-4-5	200	30
NM-YA-13	3-4-5	250	30
NM-YA-14	3-4-5	300	30
NM-YA-15	3-4-5	350	30

Leaf Anchor Type 4



Ürün Kodu Product Code	T mm	L mm	W mm
NM-YA-16	3-4-5	150	30
NM-YA-17	3-4-5	200	30
NM-YA-18	3-4-5	250	30
NM-YA-19	3-4-5	300	30
NM-YA-20	3-4-5	350	30

Wire Anchor Type 1



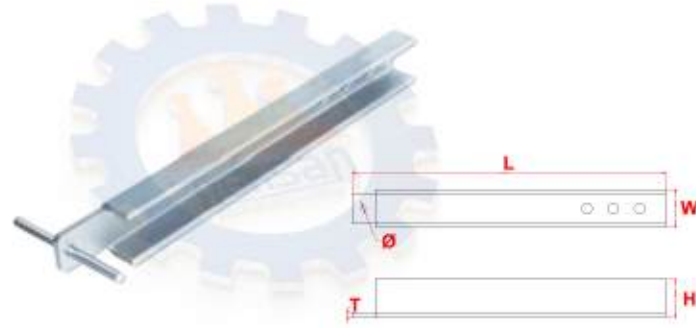
Ürün Kodu Product Code	Ø mm	L mm
NM-TA-1	5	150
NM-TA-2	5	170
NM-TA-3	6	200
NM-TA-4	6	220

Wire Anchor Type 2



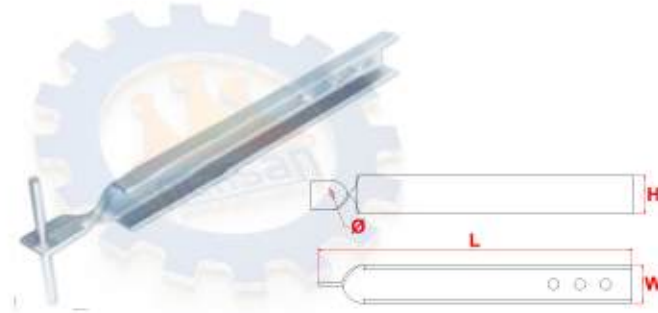
Ürün Kodu Product Code	Ø mm	L mm
NM-TA-5	5	150
NM-TA-6	5	170
NM-TA-7	6	200
NM-TA-8	6	220

Bearing Anchor Type 1



Ürün Kodu Product Code	T mm	L mm	W mm	H mm
NM-BAT-01	3-4	200	35	30
NM-BAT-02	3-4	240	35	30
NM-BAT-03	3-4	280	35	30
NM-BAT-04	3-4	320	35	30
NM-BAT-05	3-4	360	35	30

Bearing Anchor Type 2



Ürün Kodu Product Code	T mm	L mm	W mm	H mm
NM-BAT-06	4	200	35	30
NM-BAT-07	4	240	35	30
NM-BAT-08	4	280	35	30
NM-BAT-09	4	320	35	30
NM-BAT-10	4	360	35	30

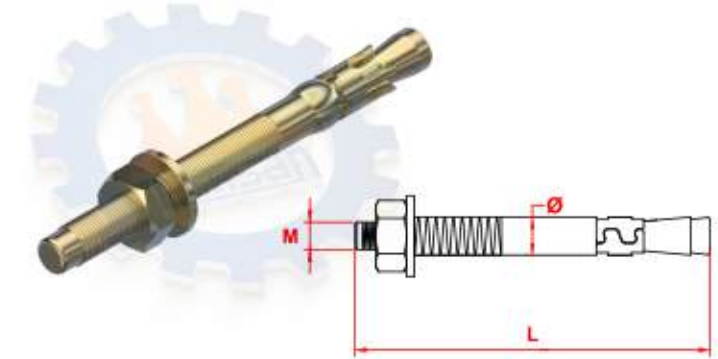
Sleeve Anchor Bolt



Can be used in both heavy and medium load as well as low densed concrete. Provide squick, easy and practical assembly. Can easily be dilated in short an chorage holesand low force. Has the characteristic of tighteningand holding safely through its sleeve type. Can be used with chemical adhesives. Produced from Electro Galvanized.

Ürün Kodu Product Code	Ø mm	L mm	M metric
NM-GD-8	10	75	8
NM-GD-10	12	85	10
NM-GD-10	12	110	10

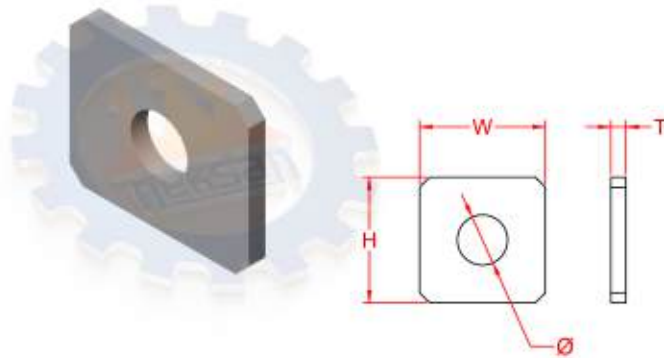
Steel Dowel



Provides easy and quick assembly. Used in assemblies of shelves, profiles, brackets, etc. Without any other fixing elements. The Drill diameter is equal to the Anchor Diameter. Mono and Double Clips are available. Also available in Electro Galvanized and 304 Quality Stainless Steel (INOX).

Ürün Kodu Product Code	Ø mm	L mm	M metric
NM-KD-8	9	80	8
NM-KD-10	11	90	10
NM-KD-12	13	100	12

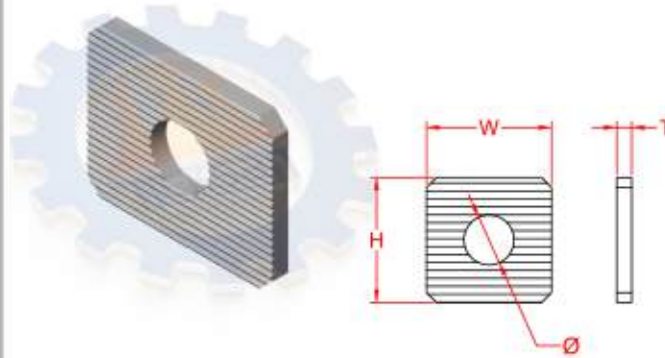
Plain Washers



Ürün Kodu Product Code	T mm	H mm	W mm	Ø mm
NM-PUL-1	2,5	22	30	7
NM-PUL-2	2,5	22	30	9
NM-PUL-3	3	26	34	11
NM-PUL-4	3	26	34	13

Plain was her sare accessories used with anchors.

Serrated Washers



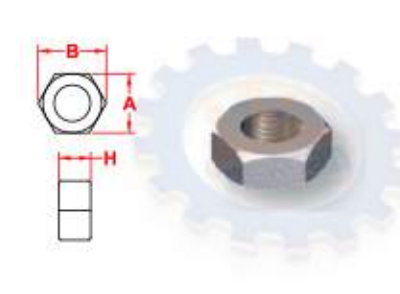
Ürün Kodu Product Code	T mm	H mm	W mm	Ø mm
NM-PUL-5	2,5	22	30	7
NM-PUL-6	2,5	22	30	9
NM-PUL-7	3	26	34	11
NM-PUL-8	3	26	34	13

Serrated washer sare accessories used with anchors.

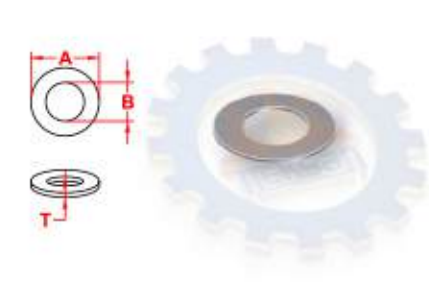
Bolt



Nut



Washer



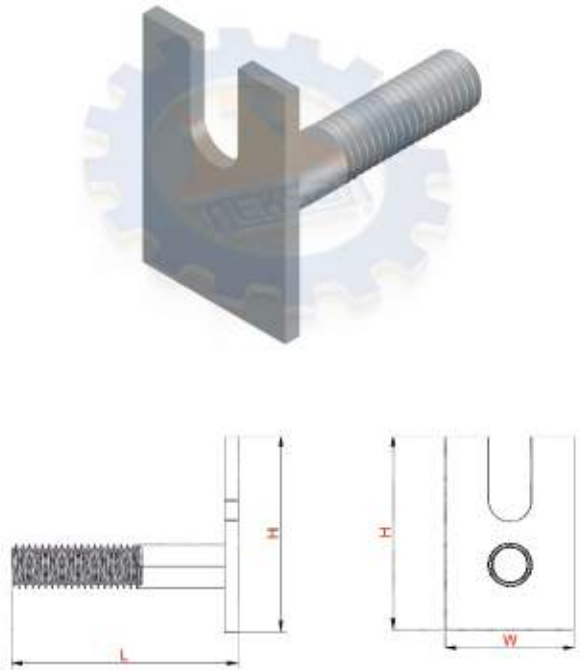
An chors are one of the most preferred fitting element used in exterior construction of the buildings as they can easily be monted on the wall. Produced from 304 Quality Stainless Steel (INOX) If requested Electro Galvanized steel can also be produced. If requested different type and sizes can also be produced.

Ürün Kodu Product Code	A mm	B mm	H mm
NM-C-8	13	15	25
NM-C-10	17	19	25

Ürün Kodu Product Code	A mm	B mm	H mm
NM-SM-8	13	15	6,5
NM-SM-10	17	19	6,5

Ürün Kodu Product Code	A mm	B mm	H mm
NM-P-8	15	9	25
NM-P-10	19	11	25

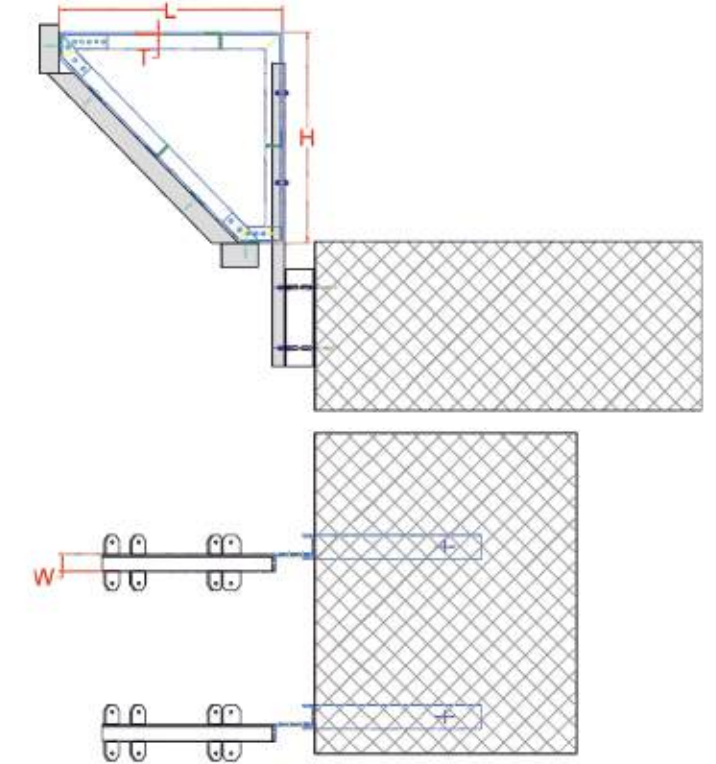
Undercut Dowel Anchor



Undercut Dowel 1



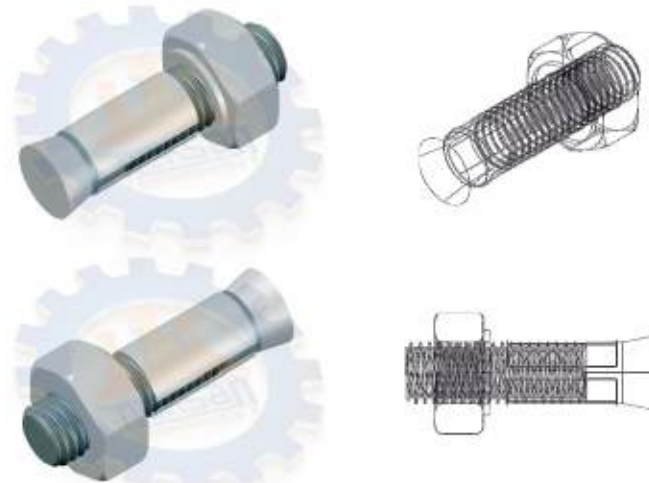
Triangle Anchor Type 1



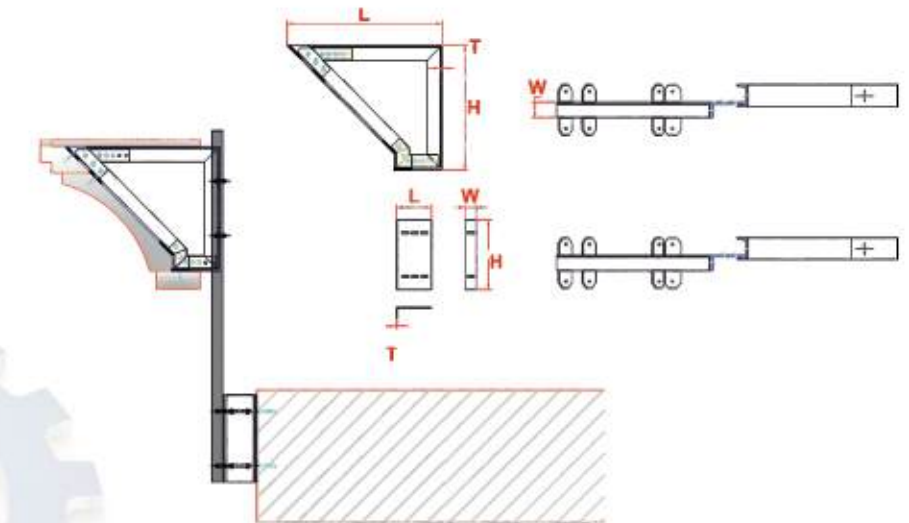
Screw



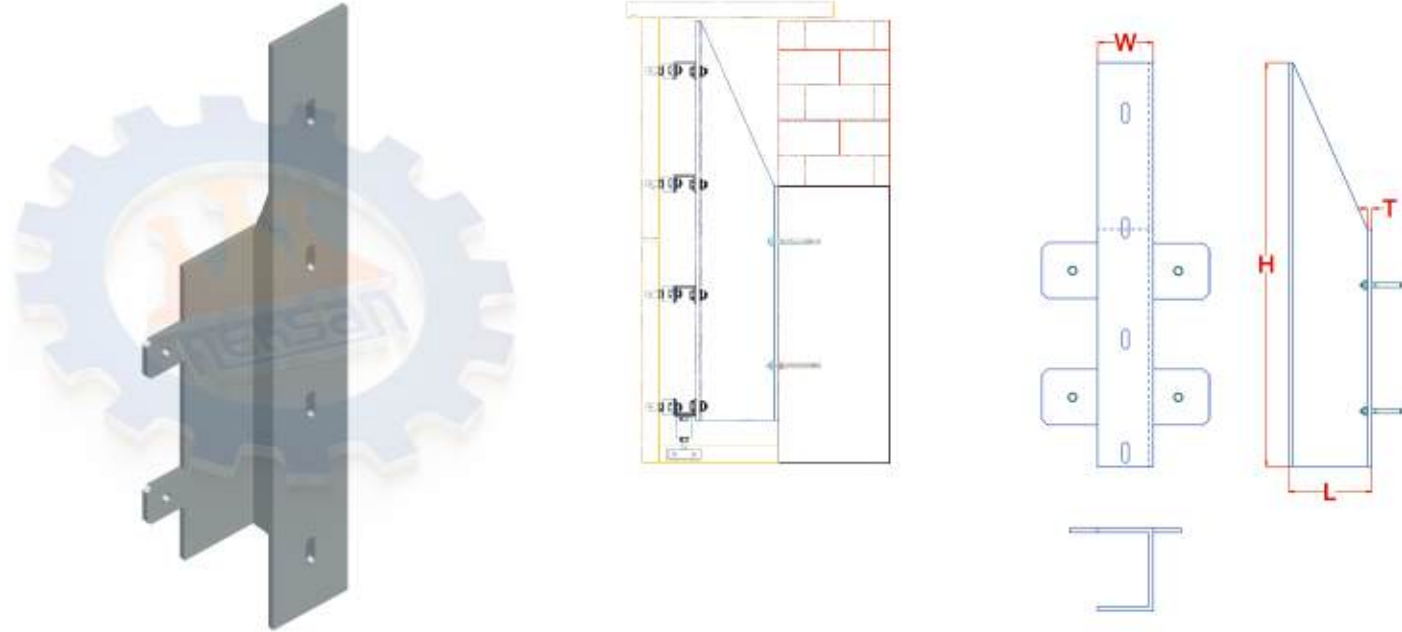
Undercut Dowel Type 2



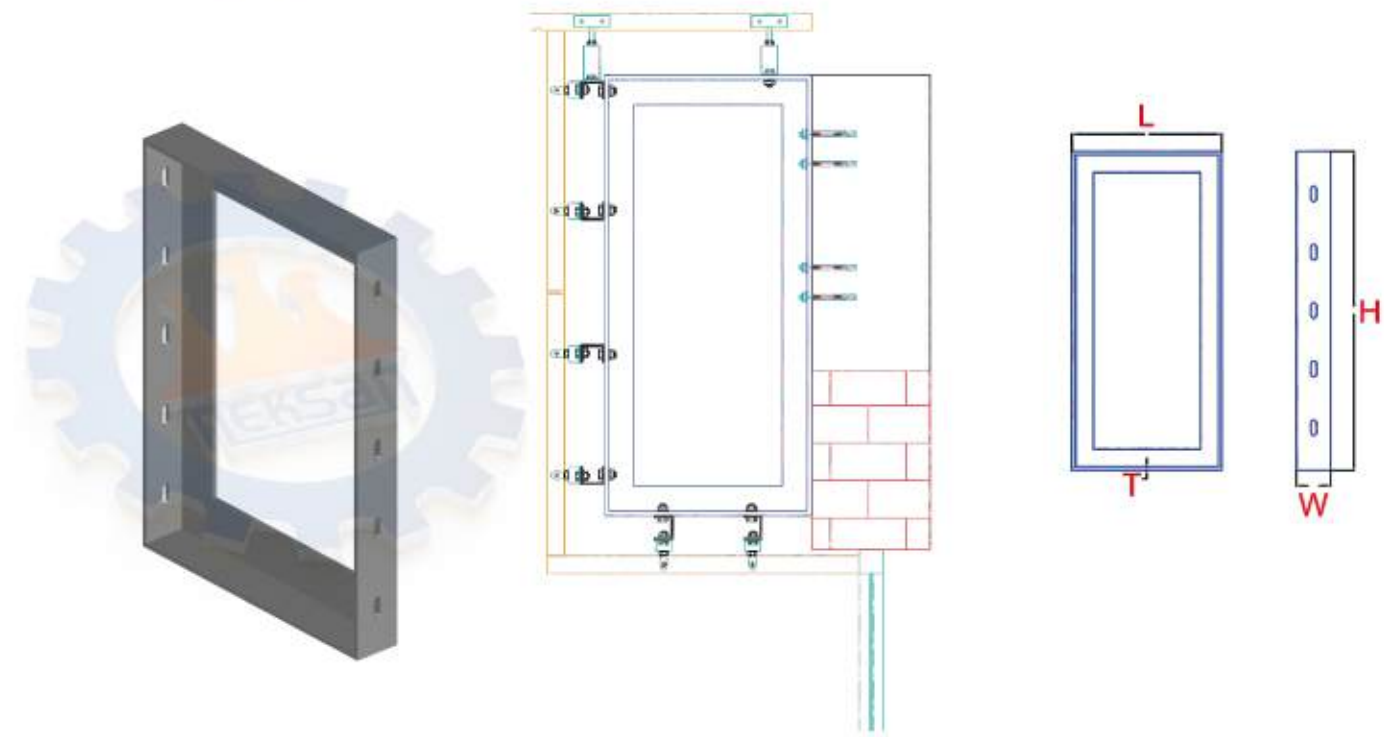
Triangle Anchor Type 2



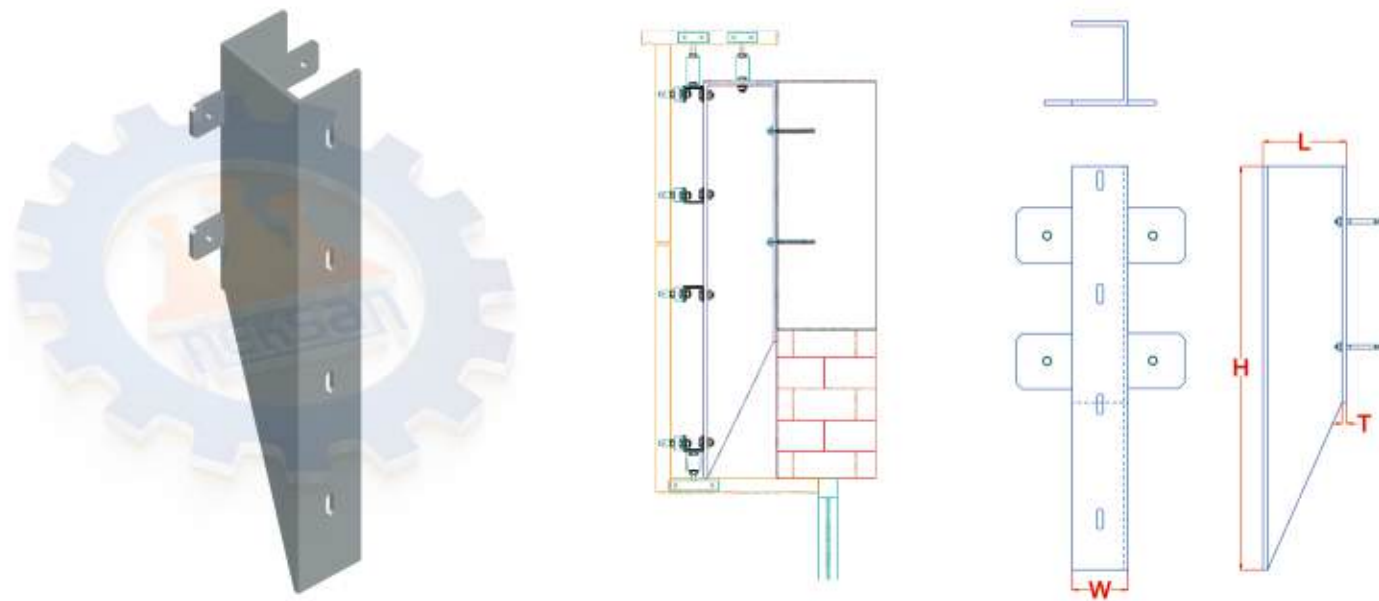
Beam Anchorage Type 1



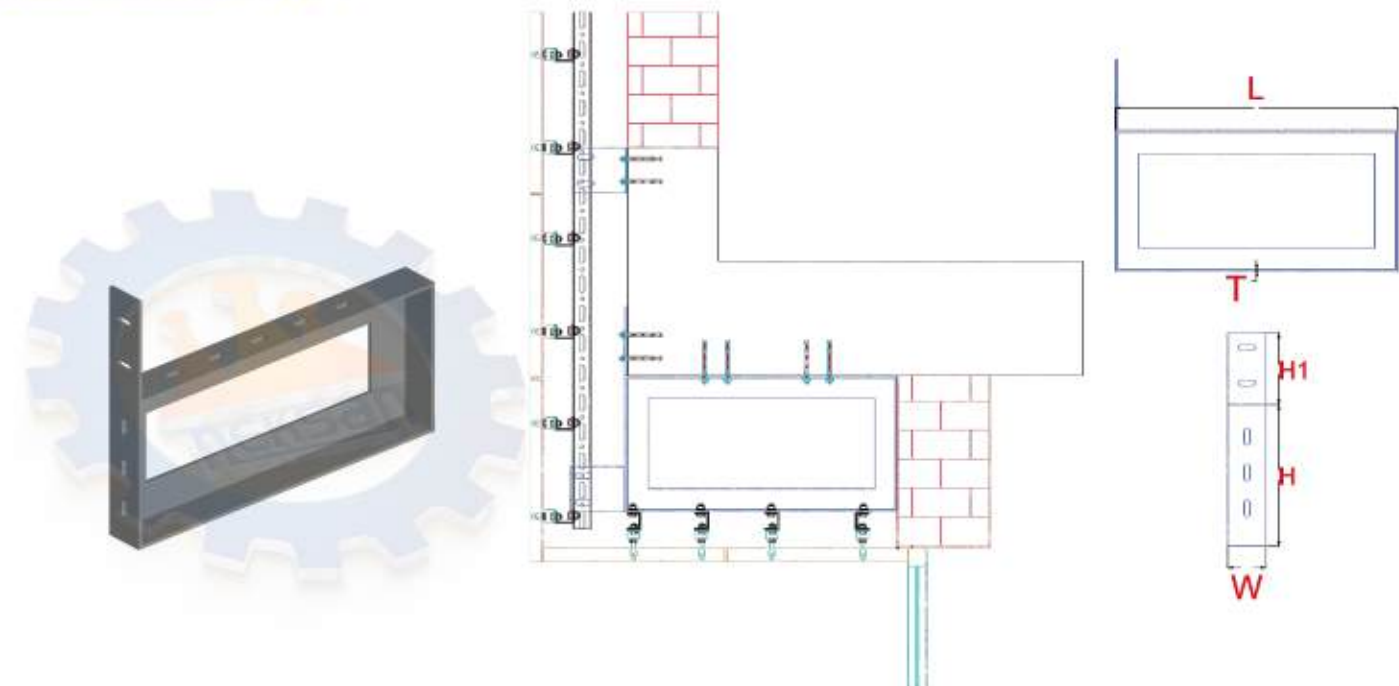
Beam Anchorage Type 3



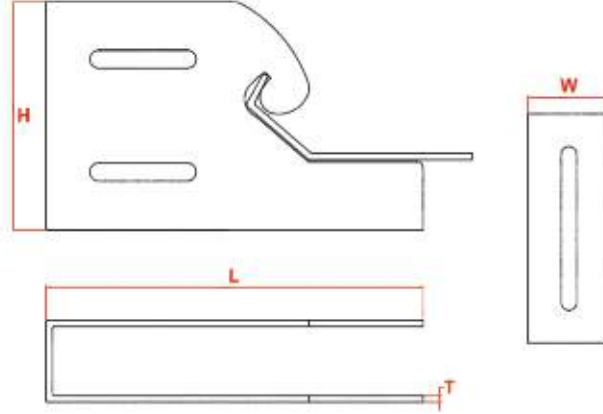
Beam Anchorage Type 2



Beam Anchorage Type 4



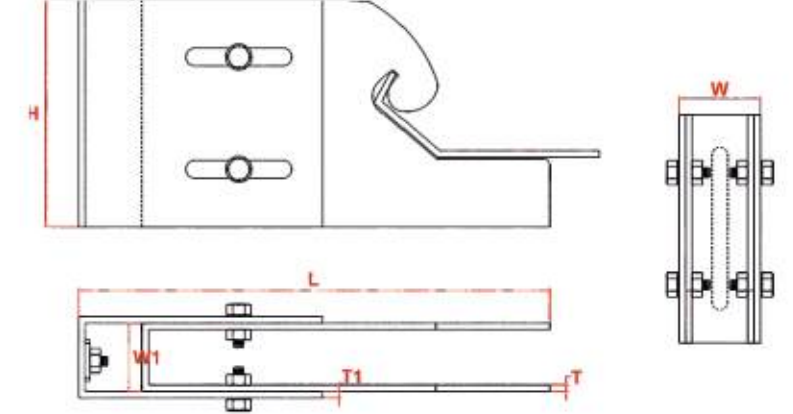
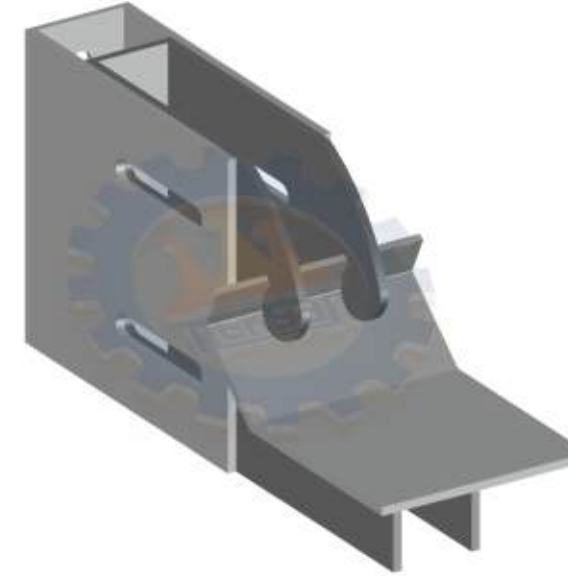
Brick Anchorage Type 1



Ürün Kodu Product Code	T mm	L mm	W mm	H mm
NM-TS-1	4	200	50	120
NM-TS-2	4	225	50	120
NM-TS-3	4	250	50	120
NM-TS-4	5	275	60	150
NM-TS-5	5	300	60	150
NM-TS-6	5	325	60	150

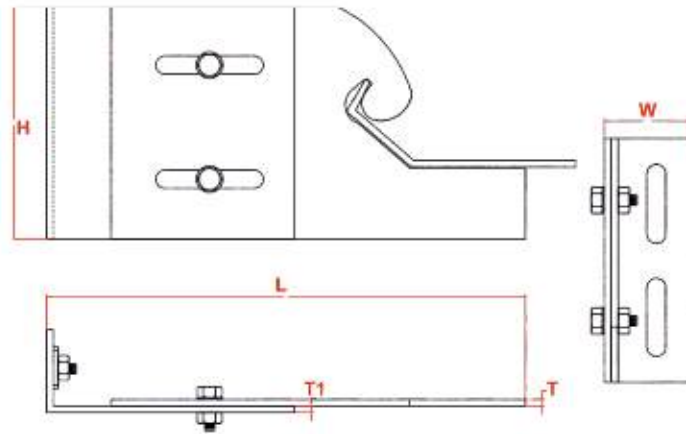


Brick Anchorage Type 3



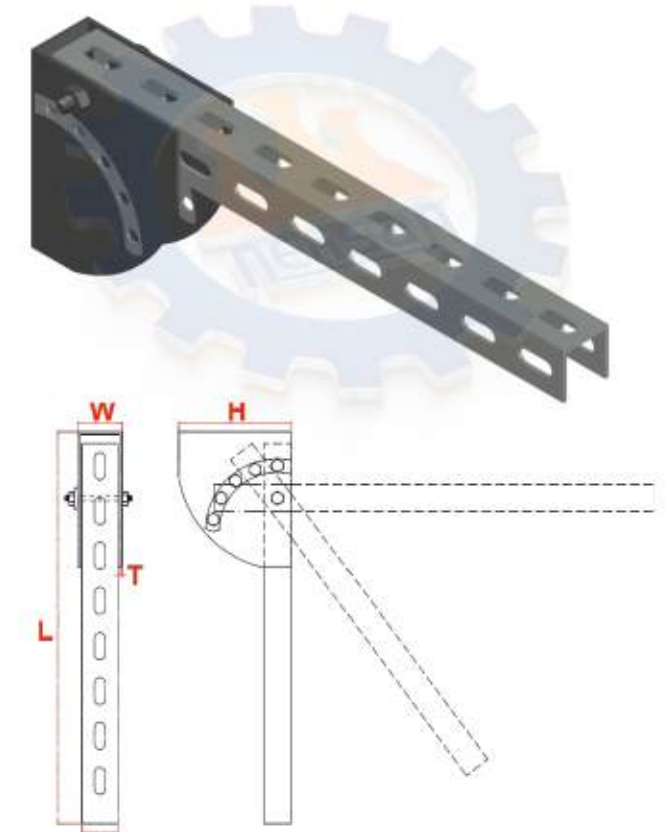
Ürün Kodu Product Code	T/T1 mm	L mm	W/W1 mm	H mm
NM-TU-1	4/4	250	50/40	120
NM-TU-2	4/4	275	50/40	120
NM-TU-3	4/4	300	50/40	120
NM-TU-4	5/5	325	60/50	150
NM-TU-5	5/5	350	60/50	150
NM-TU-6	5/5	400	60/50	150

Brick Anchorage Type 2



Ürün Kodu Product Code	T/T1 mm	L mm	W mm	H mm
NM-TL-1	4/4	250	50	120
NM-TL-2	4/4	275	50	120
NM-TL-3	4/4	300	50	120
NM-TL-4	5/5	325	60	150
NM-TL-5	5/5	350	60	150
NM-TL-6	5/5	400	60	150

Adjustable Surface Anchor





Marble & Stone Adhesive



Marble and stone is a high strength adhesive compound. It can be used for bonding every kind of marble, stone, granite, tile lime stone, etc. and for combining broken and damaged to all stones. Materials to be bonded should be dry, free of grease and dust. For every 100 gr. of add 2-3 gr. Hardener amalgamate to main compound. Apply them the surfaces to be combined. The mixture will dry between 4-7 minutes according to the environment temperature. 30 minutes after the application, the mixture cures. The compound can be easily cleaned with aseton before curing time. Mechanical cleaning is required after curing.

Ürün Kodu Product Code	Ağırlık / Weight kg
NM-AKM-1	1
NM-AKM-2	5
NM-AKM-3	10
NM-AKM-4	25
NM-AKM-5	30

Ürün Kodu / Product Code NM - SRF-1



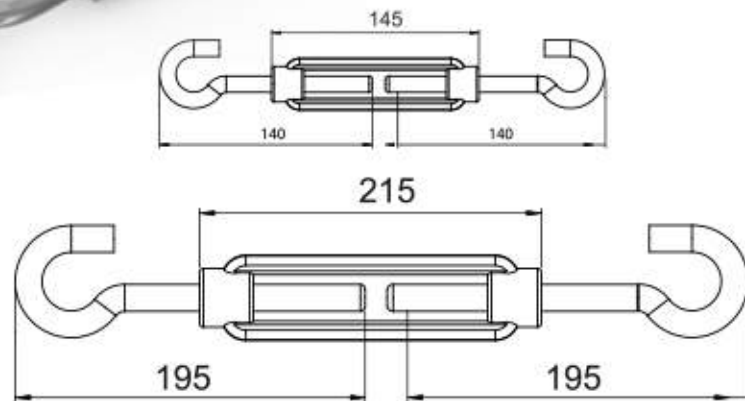
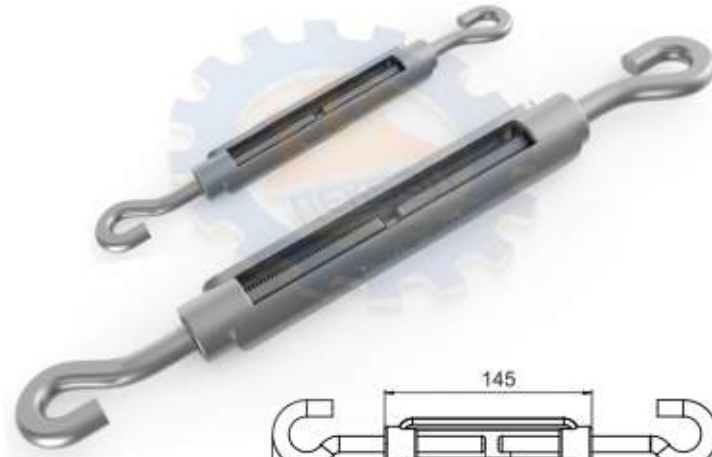
Ürün Kodu / Product Code NM - SRF-2



Ürün Kodu / Product Code NM - SRF-3



Stretcher Small 1/2 Stretcher Big 5/8



Ürün Kodu / Product Code NM - SRF-4



Ürün Kodu / Product Code NM - SRF-5



Ürün Kodu / Product Code NM - SRF-6



Ürün Kodu / Product Code NM - SRF-7



Ürün Kodu / Product Code NM - SRF-12



Ürün Kodu / Product Code NM - SRF-13



Ürün Kodu / Product Code NM - SRF-8



Ürün Kodu / Product Code NM - SRF-9



Ürün Kodu / Product Code NM - SRF-14



Ürün Kodu / Product Code NM - SRF-15



Ürün Kodu / Product Code NM - SRF-10



Ürün Kodu / Product Code NM - SRF-11



Ürün Kodu / Product Code NM - SRF-16



Ürün Kodu / Product Code NM - SRF-17



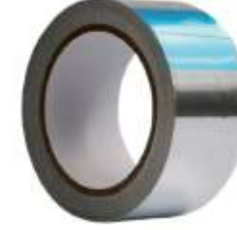
Ürün Kodu / Product Code NM - SRF-18



Ürün Kodu / Product Code NM - SRF-19



Ürün Kodu / Product Code NM - SRF-24



Ürün Kodu / Product Code NM - SRF-25



Ürün Kodu / Product Code NM - SRF-20



Ürün Kodu / Product Code NM - SRF-21



Ürün Kodu / Product Code NM - SRF-26



Ürün Kodu / Product Code NM - SRF-27



Ürün Kodu / Product Code NM - SRF-22



Ürün Kodu / Product Code NM - SRF-23



Ürün Kodu / Product Code NM - SRF-28



Ürün Kodu / Product Code NM - SRF-29



Ürün Kodu / Product Code NM - SRF-30



Ürün Kodu / Product Code NM - SRF-31



Sulu Kesim Testereleri NM - SRF-36



Ürün Kodu Product Code	Çap mm	Soket Ölçüleri mm
NM-SRF-36-1	300	2.8x40x10/21
NM-SRF-36-2	300	2.8x40x15/21
NM-SRF-36-3	350	2.8x40x10/25
NM-SRF-36-4	350	2.8x40x15/25
NM-SRF-36-5	400	3.2x40x10/28
NM-SRF-36-6	400	3.2x40x15/28
NM-SRF-36-7	450	3.6x40x10/32
NM-SRF-36-8	500	3.6x40x10/36
NM-SRF-36-9	550	4.4x40x10/40
NM-SRF-36-10	600	4.4x40x10/42

Sulu Kesim Testereleri NM - SRF-37



Ürün Kodu Product Code	Çap mm	Soket Ölçüleri mm
NM-SRF-37-1	300	2.8x40x8/21
NM-SRF-37-2	350	3.2x40x8/25
NM-SRF-37-3	400	3.6x40x8/28
NM-SRF-37-4	450	4.4x40x8/32
NM-SRF-37-5	500	4.5x40x8/36
NM-SRF-37-6	550	5.0x40x8/40
NM-SRF-37-7	600	5.0x40x8/42

Ürün Kodu / Product Code NM - SRF-32



Ürün Kodu / Product Code NM - SRF-33



Kuru Kesim Testereleri NM - SRF-38



Ürün Kodu Product Code	Çap mm	Soket Ölçüleri mm
NM-SRF-38-1	125	6.4x8W
NM-SRF-38-2	150	6.4x8W
NM-SRF-38-3	180	12.8xTW

Seramik Kesim Testereleri NM - SRF-39



Ürün Kodu Product Code	Çap mm	Soket Ölçüleri mm
NM-SRF-39-1	300	2.4x40x21
NM-SRF-39-2	350	2.8x40x25
NM-SRF-39-3	400	3.2x40x28

Ürün Kodu / Product Code NM - SRF-34



Ürün Kodu / Product Code NM - SRF-35



Seramik Kesim Testereleri NM - SRF-40



Ürün Kodu Product Code	Çap mm	Soket Kalınlığı mm	Gövde Kalınlığı mm
NM-SRF-40-1	250	1.6/2.0	1.2/1.7
NM-SRF-40-2	300	2.0/2.2/2.4	1.8/2.0
NM-SRF-40-3	350	2.0/2.2/2.4	1.4/1.6/1.8

Ürün Kodu / Product Code NM - SRF-41



Ürün Kodu Product Code	Çap mm	Soket Kalınlığı mm	Gövde Kalınlığı mm
NM-SRF-41-1	250	1.6/2.0	1.2/1.7
NM-SRF-41-2	300	2.0/2.2/2.4	1.8/2.0
NM-SRF-41-3	350	2.0/2.2/2.4	1.4/1.6/1.8

Ürün Kodu / Product Code NM - SRF-42



Ürün Kodu Product Code	Çap mm
NM-SRF-42-1	100 M14
NM-SRF-42-2	100 M14
NM-SRF-36-3	100 M14

Ürün Kodu / Product Code NM - SRF-43



Ürün Kodu Product Code	Çap mm
NM-BA-106	100 M14
NM-BA-107	100 M14
NM-BA-108	100 M14

## MACHINES



Ürün Kodu / Product Code NM - SRF-44



Ürün Kodu Product Code	Çap mm
NM-SRF-42-1	100 M14
NM-SRF-42-2	100 M14
NM-SRF-36-3	100 M14

Ürün Kodu / Product Code NM - SRF-45



Ürün Kodu Product Code	Çap mm
NM-BA-112	100 M14
NM-BA-113	100 M14
NM-BA-114	100 M14



Ürün Kodu / Product Code NM - SRF-46



Ürün Kodu Product Code	Çap mm
NM-BA-115	80 M14 & 22.23
NM-BA-116	90 M14 & 22.23
NM-BA-117	110 M14 & 22.23



Ürün Kodu / Product Code NM - SRF-47



Ürün Kodu Product Code	Çap mm
NM-BA-115	80 M14 & 22.23
NM-BA-116	90 M14 & 22.23
NM-BA-117	110 M14 & 22.23





# References



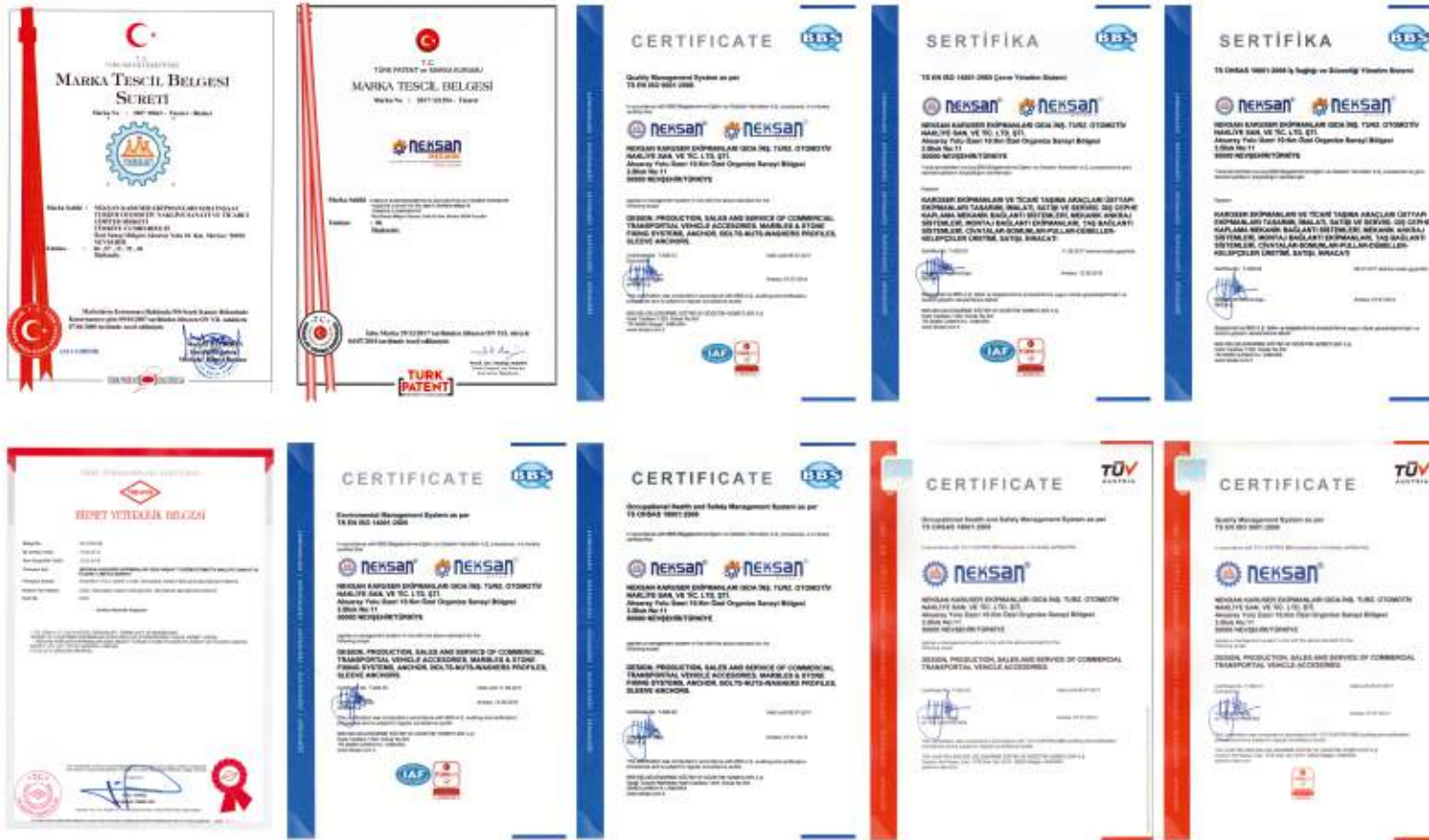
- |  |   |  |
|--|---|--|
| 1. Proje: Aksaray Üniversitesi Eğitim Fakültesi<br>Aksaray<br>Kurulum Alanı: 10.000 m <sup>2</sup> | 8. Proje: Nevşehir Üniversitesi Rektörlük Binası<br>Nevşehir<br>Kurulum Alanı: 3.500 m <sup>2</sup>     | 15. Proje: Hatırlık Eğitim Okulu<br>Niğde<br>Kurulum Alanı: 2.500 m <sup>2</sup>           |
| 2. Proje: TOKİ Cami İnşaatı<br>Gülşehir / Nevşehir<br>Kurulum Alanı: 1000 m <sup>2</sup>           | 9. Proje: TOKİ Cami İnşaatı<br>Kayseri<br>Kurulum Alanı: 1.600 m <sup>2</sup>                           | 16. Proje: Kayseri Vergi Dairesi<br>Kayseri<br>Kurulum Alanı: 5.000 m <sup>2</sup>         |
| 3. Proje: Polat Madencilik İş Merkezi<br>Alanya<br>Kurulum Alanı: 1500 m <sup>2</sup>              | 10. Proje: Torun Center Projesi<br>İstanbul<br>Kurulum Alanı: 6300 m <sup>2</sup>                       | 17. Proje : Cami İnşaatı<br>Sakarya<br>Kurulum Alanı: 1.500 m <sup>2</sup>                 |
| 4. Proje: Ürgüp Toki Konutları<br>Ürgüp / Nevşehir<br>Kurulum Alanı: 5.000 m <sup>2</sup>          | 11. Proje: Yeşilhisar Devlet Hastanesi<br>Yeşilhisar / Kayseri<br>Kurulum Alanı: 2.200 m <sup>2</sup>   | 18. Proje: Anıtlar Kurulu Hizmet Binası<br>Nevşehir<br>Kurulum Alanı: 1.600 m <sup>2</sup> |
| 5. Proje: Aile Sağlık Merkezi<br>İpsala / Keşan / Edirne<br>Kurulum Alanı: 1.200 m <sup>2</sup>    | 12. Proje: Hacı Bektaş Veli Üniversitesi Kütüphanesi<br>Nevşehir<br>Kurulum Alanı: 5.500 m <sup>2</sup> | 19. Proje: Cami İnşaatı<br>Giresun<br>Kurulum Alanı: 1.000 m <sup>2</sup>                  |
| 6. Proje: Belediye Yerel Hizmet Binası<br>Nevşehir<br>Kurulum Alanı: 5.000 m <sup>2</sup>          | 13. Proje: Yaylaklı İş Merkezi<br>Avanos / Nevşehir<br>Kurulum Alanı: 900 m <sup>2</sup>                | 20. Proje: Muhasebeciler Odası<br>Nevşehir<br>Kurulum Alanı: 800 m <sup>2</sup>            |
| 7. Proje: Ramada Plaza Otel<br>Irak<br>Kurulum Alanı: 9200 m <sup>2</sup>                          | 14. Proje: Antalya Otel İnşaatı<br>Antalya<br>Kurulum Alanı: 5000 m <sup>2</sup>                        | 21. Proje: Okul İnşaatı<br>Eskişehir<br>Kurulum Alanı: 4000 m <sup>2</sup>                 |

# References



- |  |  |  |
|--|--|--|
| 22. Proje: Eti Alüminyum Tesis Giriş Kapısı<br>Seydişehir / Konya<br>Kurulum Alanı: 500 m <sup>2</sup> | 29. Proje: Fakılı Emniyet Müdürlüğü<br>Fakılı / Yozgat<br>Kurulum Alanı: 1.500 m <sup>2</sup>                    | 36. Proje: Torun Center Projesi<br>Mecidiyeköy / İSTANBUL<br>Kurulum Alanı: 6000 m <sup>2</sup>    |
| 23. Proje: Karatay Üniversitesi<br>Konya<br>Kurulum Alanı: 2.500 m <sup>2</sup>                        | 30. Proje: Pınarbaşı Devlet Hastanesi<br>Pınarbaşı / Kayseri<br>Kurulum Alanı: 1.500 m <sup>2</sup>              | 37. Proje: Tekden Koleji Yurdu<br>KAYSERİ<br>Kurulum Alanı: 1.200 m <sup>2</sup>                   |
| 24. Proje: Ahiler Kalkınma Ajansı Hizmet Binası<br>Nevşehir<br>Kurulum Alanı: 5000 m <sup>2</sup>      | 31. Proje: Sankaya Emniyet Müdürlüğü<br>Sankaya / YOZGAT<br>Kurulum Alanı: 1.250 m <sup>2</sup>                  | 38. Proje: Acıgöl Devlet Hastanesi<br>Acıgöl / NEVŞEHİR<br>Kurulum Alanı: 2.300 m <sup>2</sup>     |
| 25. Proje: Talas Gençlik Merkezi<br>Talas / Kayseri<br>Kurulum Alanı: 1.800 m <sup>2</sup>             | 32. Proje: Aksaray Ticaret Odası Çıracılık Oku<br>Aksaray<br>Kurulum Alanı: 1.250 m <sup>2</sup>                 | 39. Proje: Gülşehir Devlet Hastanesi<br>Gülşehir / NEVŞEHİR<br>Kurulum Alanı: 2.300 m <sup>2</sup> |
| 26. Proje: Sankaya İlçe Emniyet Müdürlüğü<br>Sarıkaya / Konya<br>Kurulum Alanı: 1.200 m <sup>2</sup>   | 33. Proje: Eti Alüminyum A.Ş. Genel Müdürlük Binası<br>Seydişehir / KONYA<br>Kurulum Alanı: 3.200 m <sup>2</sup> | 40. Proje: Setenönü Oteli<br>KAYSERİ<br>Kurulum Alanı: 2.000 m <sup>2</sup>                        |
| 27. Proje: Ürgüp Devlet Hastanesi<br>Nevşehir<br>Kurulum Alanı: 3.200 m <sup>2</sup>                   | 34. Proje: Pınarbaşı Devlet Hastanesi<br>Pınarbaşı / KAYSERİ<br>Kurulum Alanı: 2.000 m <sup>2</sup>              | 41. Proje: A.Gül Üniversitesi Giriş Kapı<br>KAYSERİ<br>Kurulum Alanı: 300 m <sup>2</sup>           |
| 28. Proje: Nevşehir Küllüyesi<br>Nevşehir<br>Kurulum Alanı: 3.000 m <sup>2</sup>                       | 35. Proje: Nevşehir Emlak Konut Ofisi<br>Nevşehir<br>Kurulum Alanı: 400 m <sup>2</sup>                           | 42. Proje: 15 Temmuz Şehitleri Parkı<br>ADANA<br>Kurulum Alanı: 2.200 m <sup>2</sup>               |

Our Certificates



- KAZAKHISTAN**  
**TURKMENISTAN**  
**MONGOLIA**  
**IRAQ**  
**NIGERIA**  
**BULGARIA**  
**PALESTINE**  
**ISRAEL**
- FRANCE**  
**LIBYA**  
**UKRANIE**  
**ENGLAND**  
**NAKHCHIVAN**  
**MOROCCO**  
**TUNISIA**  
**MOLDOVA**
- AZERBAIJAN**  
**UZBEKISTAN**  
**QATAR**  
**AUSTRALIA**  
**RUSSIA**  
**GEORGIA**  
**SERBIA**  
**MONTENEGRO**

SOME OF THE OUR EXPORTING COUNTRIES  
 NEKSAN FACTORY(TURKEY)



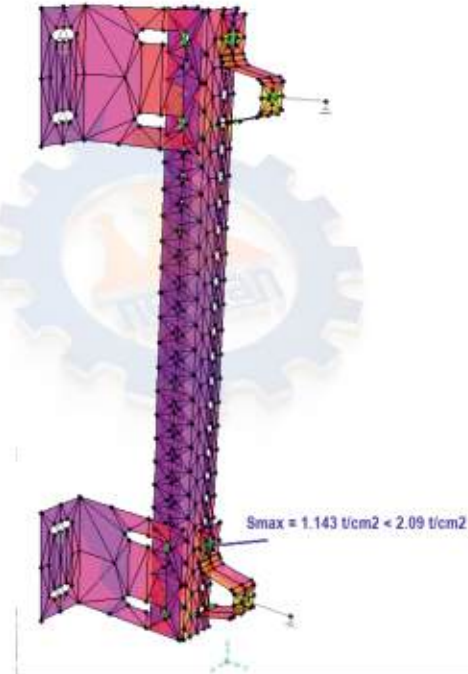


### Technical Support & Specialist Design

Minimum	0, mm	2,085e-011 mm/mm	-0,13059 mm	7,5633e-007 MPa
Maximum	0,17391 mm	6,711e-004 mm/mm	2,3179e-004 mm	118,32 MPa
Minimum Occurs On	90x60x150_L_bayrak_4mm	5x50_MM_Paslanmaz_pim	M10x50_Paslanmaz_ayar_kolu1	5x50_MM_Paslanmaz_pkr
Maximum Occurs On	5x50_MM_Paslanmaz_pim	M10x50_Paslanmaz_ayar_kolu1	90x60x150_L_bayrak_4mm	27x20x3 F Ankraj

#### 4. SIZING OF THE STRUCTURAL ELEMENTS

##### 4.1 ST37 Material Maksimum Stress Control:

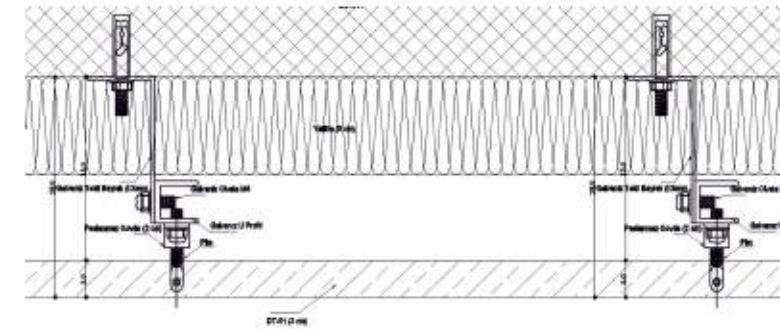


S<sub>VON</sub> Von Misses Stresses.

Under load the results of the accounts in connection plates were seen to overcome any stress does not occur.

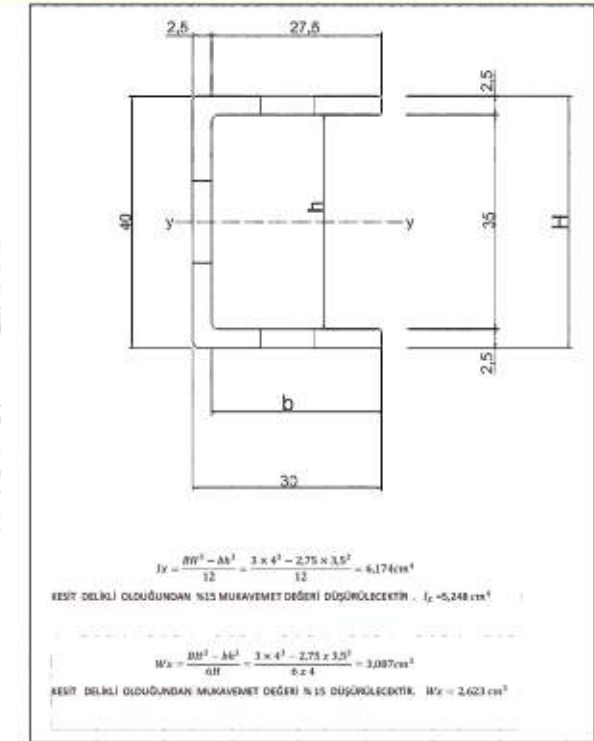
### Structural Analysis Reports

Report as detailed below; 0.86 of the height of the cladding element carrier which includes the design calculations according to the most unfavorable loading condition.



The impact with more unfavorable situation that the joint effects of wind loads and vertical loads carrying system account structure is made according to the situation.

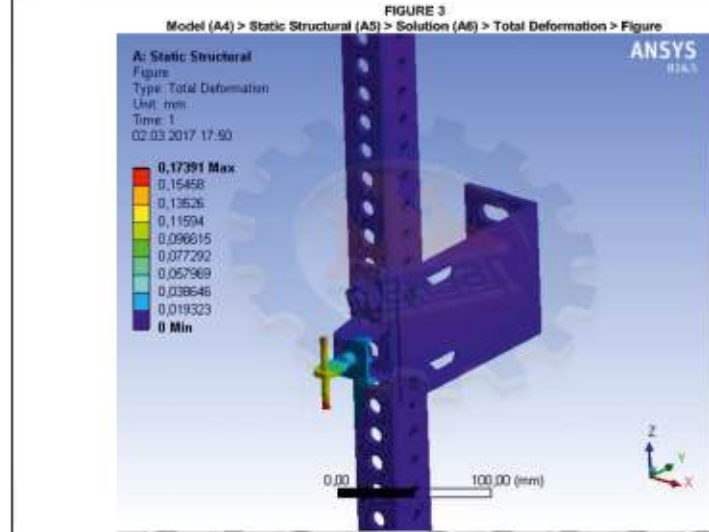
The structure is made of the carrier system with SAP2000 V.16.1 program.



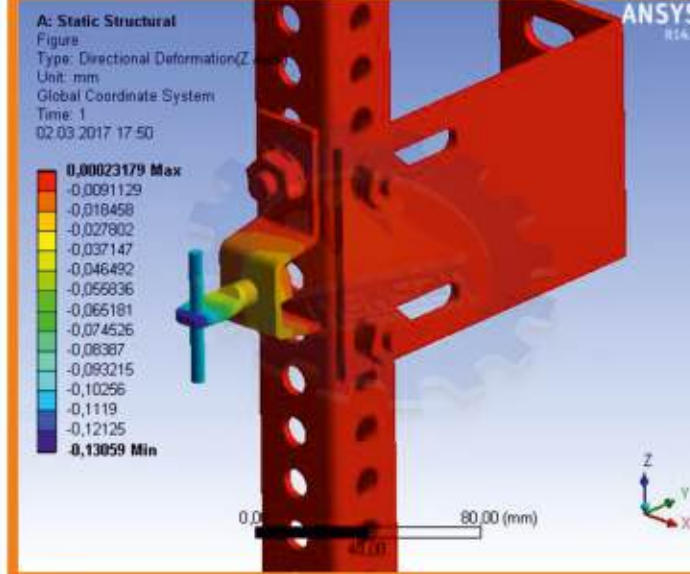
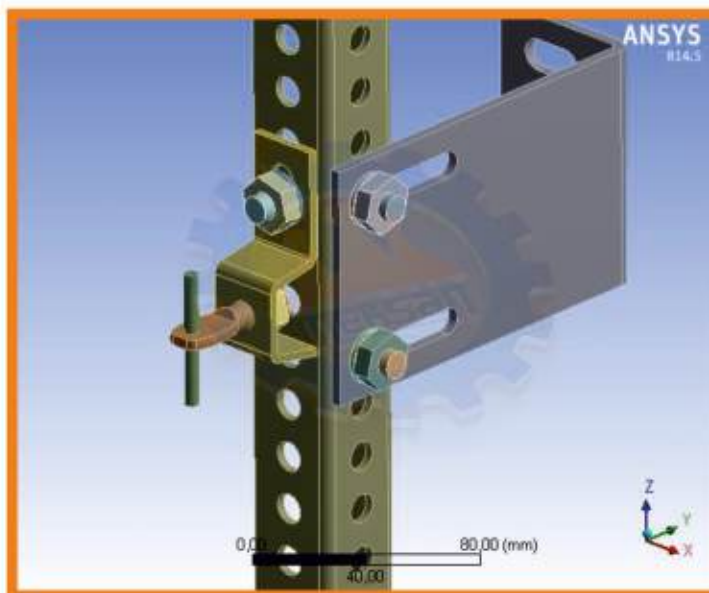
Mermir yükü =  $0,60 \times 3,00 \times 0,04 \times 2500 = 185 \text{ kg}$   
 $q = \frac{W}{A} = \frac{185}{1,80} = 1,03 \text{ kN/m}^2 = 103 \text{ kg/m}^2$   
 Rüzgar alanı =  $3,00 \times 0,60 = 1,8 \text{ m}^2$   
 $1,03 \times 1,8 = 1,854 \text{ kg/m}^2 = 185 \text{ kg}$   
 $\sum q = 135 \text{ kg} + 200 \text{ kg} = 337 \text{ kg}$   
 $137 \text{ kg} / 300 \text{ cm} = 1,12 \text{ kg/cm}$   
 $M_{max} = \frac{3,37 \times 1,8^2}{24} = 10,70 \text{ kgm}$   
 $\sigma = \frac{M}{W} = \frac{10,70}{2,623} = 4,08 \text{ kg/cm}^2 < 1,400 \text{ kg/cm}^2$   
 $f = \frac{M}{W} = \frac{10,70}{2,623} = 4,08 \text{ kg/cm}^2 < 1,400 \text{ kg/cm}^2$   
 U profil düzeyde 150 cm analizleri anlık edilebilir.

Kaplama taş tutucu elemanı pim statik hesabı

Mermir Kaplama  $0,30 \times 0,60 \times 0,04 \times 2500 = 18 \text{ kg}$   
 Rüzgar yükü  $0,30 \times 0,60 \times 121,2 = 22 \text{ kg}$   
 Toplam yük =  $40 \text{ kg}$ . 304 kalite paslanmazın kopma gerilmesi  $5150 \text{ kg/cm}^2$   
 $\sigma = \frac{M}{W} = \frac{40 \text{ kgm}}{W} \quad W_x = W_y = \frac{40 \text{ kgm}}{5150 \text{ kg/cm}^2} = 0,008 \text{ cm}^3$   
 $W_x = W_y = \frac{\pi r^3}{4} = \frac{3,14 \times r^3}{4} = 0,008 \text{ cm}^3$   
 $r = 0,22 \text{ cm} = 2,2 \text{ mm}$ .  $R = 4,4 \text{ mm}$ .  
 Seçilen pim kesiti  
 $\phi 5 \text{ mm}$ . 304 Kalite paslanmaz



Model (A4) > Static Structural (A5) > Solution (A6) > Equivalent Elastic Strain > Figure



NO	YER	YÖN	DEĞER	YER	YÖN	DEĞER
1	1	1	1,143	1	1	1,143
2	1	2	0,17391	1	2	0,17391
3	1	3	0,17391	1	3	0,17391
4	1	4	0,17391	1	4	0,17391
5	1	5	0,17391	1	5	0,17391
6	1	6	0,17391	1	6	0,17391
7	1	7	0,17391	1	7	0,17391
8	1	8	0,17391	1	8	0,17391
9	1	9	0,17391	1	9	0,17391
10	1	10	0,17391	1	10	0,17391
11	1	11	0,17391	1	11	0,17391
12	1	12	0,17391	1	12	0,17391
13	1	13	0,17391	1	13	0,17391
14	1	14	0,17391	1	14	0,17391
15	1	15	0,17391	1	15	0,17391
16	1	16	0,17391	1	16	0,17391
17	1	17	0,17391	1	17	0,17391
18	1	18	0,17391	1	18	0,17391
19	1	19	0,17391	1	19	0,17391
20	1	20	0,17391	1	20	0,17391
21	1	21	0,17391	1	21	0,17391
22	1	22	0,17391	1	22	0,17391
23	1	23	0,17391	1	23	0,17391
24	1	24	0,17391	1	24	0,17391
25	1	25	0,17391	1	25	0,17391
26	1	26	0,17391	1	26	0,17391
27	1	27	0,17391	1	27	0,17391
28	1	28	0,17391	1	28	0,17391
29	1	29	0,17391	1	29	0,17391
30	1	30	0,17391	1	30	0,17391
31	1	31	0,17391	1	31	0,17391
32	1	32	0,17391	1	32	0,17391
33	1	33	0,17391	1	33	0,17391
34	1	34	0,17391	1	34	0,17391
35	1	35	0,17391	1	35	0,17391
36	1	36	0,17391	1	36	0,17391
37	1	37	0,17391	1	37	0,17391
38	1	38	0,17391	1	38	0,17391
39	1	39	0,17391	1	39	0,17391
40	1	40	0,17391	1	40	0,17391
41	1	41	0,17391	1	41	0,17391
42	1	42	0,17391	1	42	0,17391
43	1	43	0,17391	1	43	0,17391
44	1	44	0,17391	1	44	0,17391
45	1	45	0,17391	1	45	0,17391
46	1	46	0,17391	1	46	0,17391
47	1	47	0,17391	1	47	0,17391
48	1	48	0,17391	1	48	0,17391
49	1	49	0,17391	1	49	0,17391
50	1	50	0,17391	1	50	0,17391
51	1	51	0,17391	1	51	0,17391
52	1	52	0,17391	1	52	0,17391
53	1	53	0,17391	1	53	0,17391
54	1	54	0,17391	1	54	0,17391
55	1	55	0,17391	1	55	0,17391
56	1	56	0,17391	1	56	0,17391
57	1	57	0,17391	1	57	0,17391
58	1	58	0,17391	1	58	0,17391
59	1	59	0,17391	1	59	0,17391
60	1	60	0,17391	1	60	0,17391
61	1	61	0,17391	1	61	0,17391
62	1	62	0,17391	1	62	0,17391
63	1	63	0,17391	1	63	0,17391
64	1	64	0,17391	1	64	0,17391
65	1	65	0,17391	1	65	0,17391
66	1	66	0,17391	1	66	0,17391
67	1	67	0,17391	1	67	0,17391
68	1	68	0,17391	1	68	0,17391
69	1	69	0,17391	1	69	0,17391
70	1	70	0,17391	1	70	0,17391
71	1	71	0,17391	1	71	0,17391
72	1	72	0,17391	1	72	0,17391
73	1	73	0,17391	1	73	0,17391
74	1	74	0,17391	1	74	0,17391
75	1	75	0,17391	1	75	0,17391
76	1	76	0,17391	1	76	0,17391
77	1	77	0,17391	1	77	0,17391
78	1	78	0,17391	1	78	0,17391
79	1	79	0,17391	1	79	0,17391
80	1	80	0,17391	1	80	0,17391
81	1	81	0,17391	1	81	0,17391
82	1	82	0,17391	1	82	0,17391
83	1	83	0,17391	1	83	0,17391
84	1	84	0,17391	1	84	0,17391
85	1	85	0,17391	1	85	0,17391
86	1	86	0,17391	1	86	0,17391
87	1	87	0,17391	1	87	0,17391
88	1	88	0,17391	1	88	0,17391
89	1	89	0,17391	1	89	0,17391
90	1	90	0,17391	1	90	0,17391
91	1	91	0,17391	1	91	0,17391
92	1	92	0,17391	1	92	0,17391
93	1	93	0,17391	1	93	0,17391
94	1	94	0,17391	1	94	0,17391
95	1	95	0,17391	1	95	0,17391
96	1	96	0,17391	1	96	0,17391
97	1	97	0,17391	1	97	0,17391
98	1	98	0,17391	1	98	0,17391
99	1	99	0,17391	1	99	0,17391
100	1	100	0,17391	1	100	0,17391

**DÜŞEY YÜKLERE GÖRE STANDART TIP L ANKRAJ HESABI**

BİR ADET L ANKRAJA GELEN YÜK  
 $3 \text{ MF} \times 0,30 \text{ (TAŞ GENİŞLİĞİ } 60 \text{ cm.)} = 0,90 \text{ m}^2$   
 $0,90 \text{ m}^2 \times 0,04 \text{ (TAŞ KALINLIĞI)} \times 2.500 \text{ kg/m}^3 = 90 \text{ kg}$   
 $90 \text{ kg} + \text{zati yükler (10 kg)} = 100 \text{ kg}$   
 L ANKRAJIN BOYU 18 cm + H GÖVDE 6 cm. + AYAR KOLU 3 cm. = 27 cm.  
 $M_{max} = 100 \text{ kg} \times 27 \text{ cm.} = 2700 \text{ kgcm}$   
 L ANKRAJIN MUKAVEMET MOMENTİ  
 $W_x = \frac{b \times h^3}{6} = \frac{0,3 \times 0,04^3}{6} = 3,2 \text{ cm}^3$   
 $\sigma = \frac{M}{W} = \frac{2700}{3,2} = 844 \text{ kg/cm}^2 < 1400 \text{ kg/cm}^2$   
 SEÇİLEN KESİTİ UYGUNDUR.

**DÜŞEY YÜKLERE GÖRE ÖZEL TIP KIZAKLI ANKRAJ HESABI**

 $W_x = \frac{BH^3 - bh^3}{6H} = \frac{1,5 \times 10^3 - 1,1 \times 9,2^3}{6 \times 10} = 10,724 \text{ cm}^3$   
 KIZAKLI ANKRAJIN BOYU 35 cm + H GÖVDE 7 cm. + AYAR KOLU 3 cm. = 45 cm.  
 $M_{max} = 90 \text{ kg.} \times 45 \text{ cm.} = 4050 \text{ kgcm}$   
 $\sigma = \frac{M}{W} = \frac{4050}{10,724} = 378 \text{ kg/cm}^2 < 1400 \text{ kg/cm}^2$   
 SEÇİLEN KESİTİ UYGUNDUR.

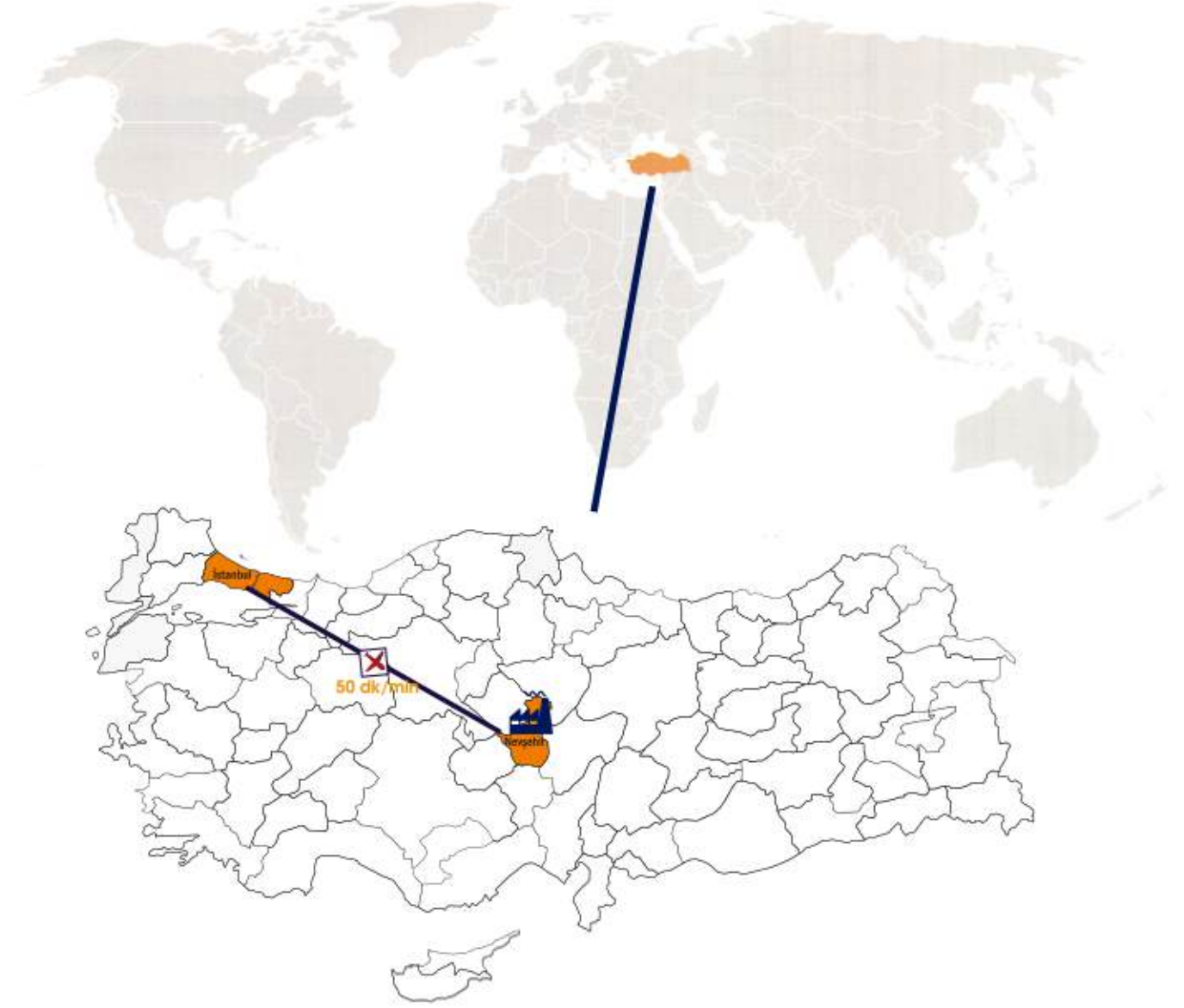
KULLANILAN BETON SINIFI C 30

MERMİR YÜKLERİ =  $3,00 \times 0,30 \times 0,04 \times 2500 \text{ kg/m}^3 = 90 \text{ kg}$   
 RÜZGAR YÜKLERİ  $112 \text{ kg/m}^2 \times 3,00 \times 0,30 = 101 \text{ kg}$   
 TOPLAM YÜK  $191 \text{ kg} + \text{ZATI YÜKLER (10 kg.)} = 201 \text{ kg}$   
 $201/4 = 50,25 \text{ kg}$  Bir Düzeye Gelen yük =  $50,25 \text{ kg}$   
 $M_{max} = 4050 \text{ kgcm}$   
 $4050 \text{ kgcm} / 9 \text{ cm} = 450 \text{ kg} = 650 \text{ KG (1300/2 kg)}$   
 (M10 x 90 mm. Gömlekli Çelik Düşbe)  
 $\sigma = \frac{M}{W} = \frac{201 \times 12 = \text{kgcm}}{W} \quad W_x = W_y = \frac{201 \text{ kgcm}}{1400 \text{ kg/cm}^2} = 1,51 \text{ cm}^3$   
 $W_x = W_y = \frac{\pi r^3}{4} = \frac{3,14 \times r^3}{4} = 1,51 \quad r = 7,6 \text{ mm} \times 2 = 15,2 \text{ mm}$   
 $15,2 < 2 \times M 10 = 20 \text{ mm}$   
 U PROFİL ANKRAJ FLAKASINA 2 ADET M 10 ÇIVATA İLE BAĞLANACAK

## PACKING AND LOADING



Neredeyiz ?  
Where are we ?



DIŞ CEPHE KAPLAMA  
MEKANİK SABİTLEME SİSTEMLERİ  
MARBLE & STONE FIXING SYSTEMS

Aksaray Yolu Üzeri 10. Km.  
Organize Sanayi Bölgesi  
3 Cadde No:11  
NEVŞEHİR-TÜRKİYE  
info@neksanmekanik.com  
Fax: +90 384 242 90 28



www.neksanmekanik.com

